

BARANDILLAS HANDRAILS SORTIES DE BAIN



Las cosas bien hechas también se aplican a la amplia gama de barandillas y pasamanos con anclaje o pletina. Todas realizadas en acero inoxidable AISI-316, con diseño ergonómico y pulido brillo y suministradas con los accesorios necesarios para su instalación.

Well done things are also found in the extensive range of handrails, with anchors or with flanges. All of them made of stainless steel AISI-316, with an ergonomic design and shiny polish finishing, sold with all the necessary accessories to be installed.

Les choses bien faites s'appliquent également à la gamme complète de sorties de bain et de mains courantes à ancrage ou platine. Toutes sont réalisées en acier inoxydable AISI-316.-316, avec une conception ergonomique et une finition polie brillante, et fournies avec les accessoires nécessaires à leur installation.



2 CURVAS | 2 BENDS | 2 COURBES

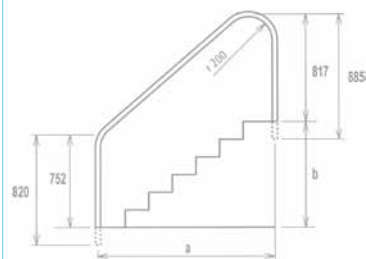
AISI 316

Para empotrar | To be built-in | À encaster:

COD.	a.	b.	Kg.	m ³
87162244	1219	660	4	0,14
87162251	1524	915	4,5	0,16
87162269	1829	1169	4,9	0,25

Pletina soldada | Welded flange | Platine soudée:

COD.	a.	b.	Kg.	m ³
87162240	1219	660	4,5	0,23
87162250	1524	915	4,9	0,26
87162260	1829	1169	5,4	0,34



3 CURVAS | 3 BENDS | 3 COURBES

AISI 316

Pletina soldada | Welded flange | Platine soudée:

COD.	Kg.	m ³
87162361	5,5	0,36

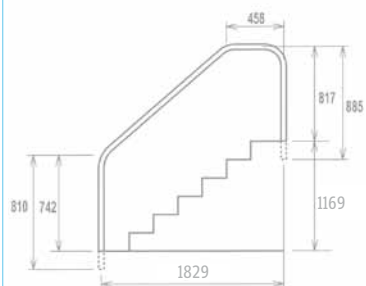


Fig. 4

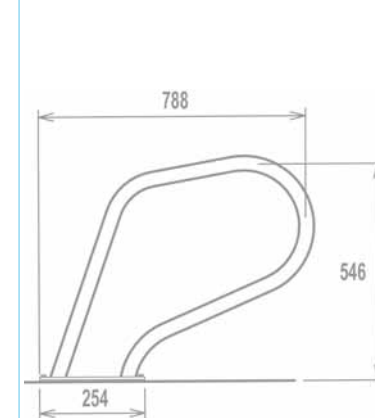
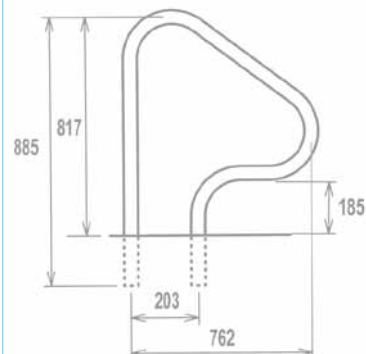
AISI 316

Para empotrar | To be built-in | À encaster:

COD.	Kg.	m ³
87164018	3,3	0,03

Pletina soldada | Welded flange | Platine soudée:

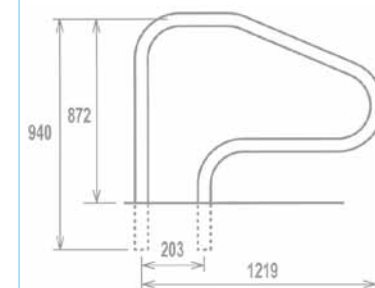
COD.	Kg.	m ³
87164010	3,6	0,03



SPA

AISI 316

COD.	Kg.	m ³
87166013	4	0,043



FX-01

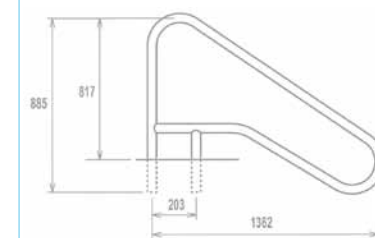
AISI 316

Para empotrar | To be built-in | À encaster:

COD.	Kg.	m ³
87168019	4,5	0,05

Pletina soldada | Welded flange | Platine soudée:

COD.	Kg.	m ³
87468013	4,8	0,05



FX-02

AISI 316

Para empotrar | To be built-in | À encaster:

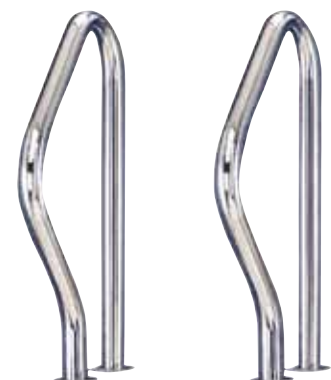
COD.	Kg.	m ³
87168027	5,1	0,05

Pletina soldada | Welded flange | Platine soudée:

COD.	Kg.	m ³
87468021	5,4	0,05

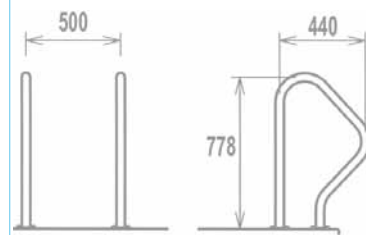


JUEGO PASAMANOS PARTIDA | TWO PIECES HANDRAILS SET | JEU PARTIE SUPERIEUR DEUX PARTIES



AISI 316

COD.	Kg.	m ³
87101317	7,0	0,08

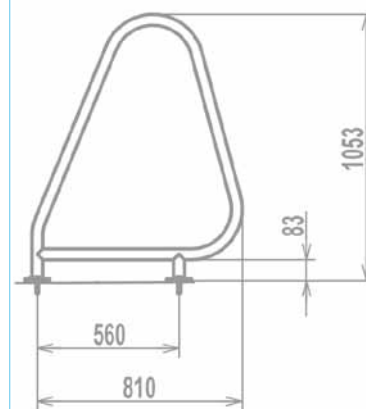


JUEGO PASAMANOS PARTIDA PARA PISCINA PÚBLICA | TWO PIECES HANDRAILS SET FOR COMMERCIAL POOLS | JEU PASSE MAIN DEUX PARTIES POUR PISCINES PUBLIQUES



AISI 316

COD.	Kg.	m ³
87164011	7,0	0,138

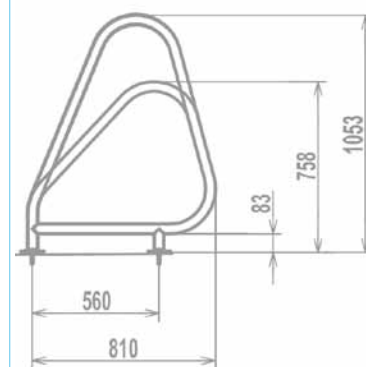


JUEGO PASAMANOS PARTIDA ASIMÉTRICO PARA PISCINA PÚBLICA | TWO PIECES ASYMMETRIC HANDRAILS SET FOR COMMERCIAL POOLS | JEU PASSE MAIN ASYMÉTRIQUE DEUX PARTIES POUR PISCINES PUBLIQUES

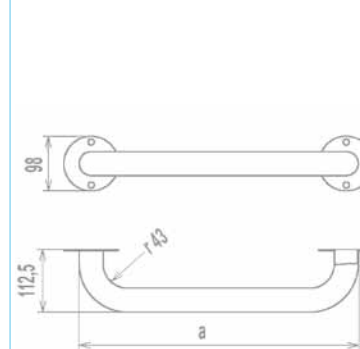


AISI 316

COD.	Kg.	m ³
87164012	7,0	0,138



PASAMANOS | HANDRAILS | PASSE-MAIN Ø 43mm

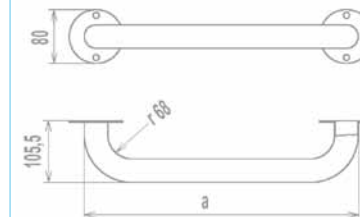


AISI 316

COD.	a.	Kg.	m ³	U
87180055	500	1,5	0,009	x1
87180105	1000	2,2	0,016	x1
87180154	1500	2,8	0,023	x1
87180204	2000	3,4	0,030	x1
87180303	3000	4,8	0,044	x1



PASAMANOS | HANDRAILS | PASSE-MAIN Ø 35mm



COD.	a.	Kg.	m ³	U
87180004	400	0,700	0,006	x1
87180008	800	1,100	0,011	x1
87180012	1200	1,450	0,016	x1
87180018	1800	2,250	0,024	x1



TUBO | TUBE | TUBE

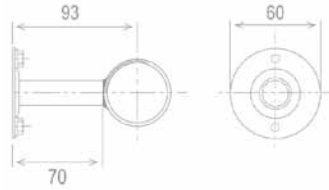
AISI 316

COD.	L.	Kg.	m ³	U
87181010	1000	5,044	0,02	x4
87181020	2000	10,084	0,04	x4
87181030	3000	15,128	0,06	x4





SOPORTE PARA TUBO
WALL MOUNTING BRACKET
SUPPORT POUR TUBE



AISI 316

	COD.	Desc.	Kg.	m ³	U
A.	87180907	-	0,20	0,0005	x1
B.	87180915	Final	0,25	0,0005	x1



CONEXIÓN TUBO
TUBE CONNECTIONS
TUBE DE CONNECTION

AISI 316

	COD.	Desc.	Ø	Kg.	m ³	U
C.	87181040	180°	43	0,294	0,0006	x1
D.	87181050	90°	43	0,495	0,0037	x1



TAPÓN TUBO
TUBE END CAP
TAMPON TUBE

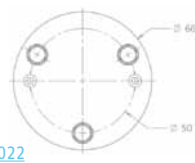
AISI 316

	COD.	Ø	Kg.	m ³	U
E.	87100220	43	0,040	0,000000250	x2



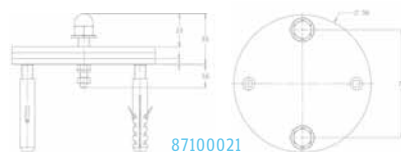
KIT PARA LINER
KIT FOR LINER
KIT POUR LINER

87100022



Para barandillas y Escaleras Ø43 | For handrails and Ladders Ø43 | Pour Sorties de bain et Échelles Ø43:

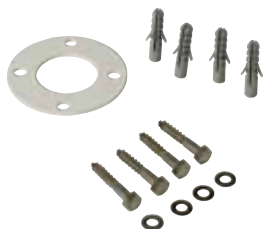
COD.	Kg.	m ³	U
87100021	1	0,0015	x2



87100021

Para soporte tubo | For Wall mounting bracket | Pour support tube:

COD.	Kg.	m ³	U
87100022	1	0,0015	x1



ACCESORIOS PASAMANOS
HANDRAIL ACCESSORIES SET
SET D'ACCESSOIRES POUR SORTIES DE BAIN

(1) Para barandillas / For handrails / Pour sorties de bain Ø43

COD.	Ø	Kg.	m ³	U
87100831	(1)	0,0009	0,3	x2

