



**CATÁLOGO GENERAL**  
GENERAL CATALOGUE  
CATALOGUE GÉNÉRAL

Creating exclusive experiences  
through innovative products.





# NUESTRA HISTORIA – OUR HISTORY.



*Creating exclusive experiences  
through innovative products.*

ES | Situados en Barcelona, ciudad del Mediterráneo, la innovación se desarrolla para dar respuestas y soluciones inteligentes a las necesidades del consumidor de hoy con productos de acero inoxidable de máxima calidad, fiabilidad y bienestar. Nuestro objetivo es reflejar nuestro conocimiento del sector, valorar la importancia de cada detalle en todas las etapas productivas y potenciar el producto desde su creación hasta su utilización y disfrute.

EN | Located in Barcelona, city of the Mediterranean, innovation is developed to provide answers and smart solutions to the needs of today's consumers with stainless steel products of the highest quality, reliability and well-being. Our goal is to reflect our knowledge of the sector, value the importance of every detail in all the productive stages, enhancing the product from its creation to its use and enjoyment.

FR | Située à Barcelone, ville de la Méditerranée, l'innovation est développée pour apporter des réponses et des solutions intelligentes aux besoins des consommateurs d'aujourd'hui avec des produits en acier inoxydable de la plus haute qualité, fiabilité et bien-être. Notre objectif est de refléter notre connaissance du secteur, valorisant l'importance de chaque détail à toutes les étapes productives, en améliorant le produit depuis sa création jusqu'à son utilisation.



# NUESTRA HISTORIA – OUR HISTORY.

1965

*Nace Filinox, S.A. para dar salida a la producción de alambón de acero inoxidable*

*Filinox, S.A. is born to output the production of stainless steel wire rod.*

*Filinox, S.A. est né pour produire la production de fil machine en acier inoxydable.*

'80

**CRECIMIENTO: NUEVOS NEGOCIOS E INNOVACIÓN**  
**GROWTH: NEW BUSINESS AND INNOVATION**

*Inicio fabricación con fleje, chapa y tubos de Acero Inoxidable | Patente abrazadera | Gama de productos sector Hospitalario y Hostelería | Nace Filtube*

*Start manufacturing with stainless steel strip, sheet and tubes | Patent clamp | Product range Hospital and Hospitality sector | Filtube is born*

*Commencez la fabrication avec des bandes, des feuilles et des tubes en acier inoxydable | Pince de brevet | Gamme de produits Secteur hospitalier et hospitalier | Filtube est né*

2000-2018

**CONSOLIDACIÓN**  
**CONSOLIDATION**

*Expansión internacional | Nace Instalpress | Creación de Loginox | Reorganización y reestructuración | Nace Firepress - Consolidación en el mercado internacional*

*International expansion | Instalpress is born | Creation of Loginox | Reorganization and restructuring | Firepress is born - Consolidation in the international market*

*Expansion internationale | Instalpress est né | Création de Loginox | Réorganisation et restructuration | Firepress est né - Consolidation sur le marché international*

'70

**EMPRENDIMIENTO | ENTREPRENEURSHIP**

*Innovadores en el ámbito del Acero Inoxidable | Inicio producción productos parrilla | Inicio producto propio Menaje | Primeras exportaciones.*

*Innovators in the field of Stainless Steel | Home production grill products | Start own product Kitchenware | First exports.*

*Innovateurs dans le domaine de l'acier inoxydable | Produits de gril de production à domicile | Commencez votre propre produit Premières exportations.*

'90

**CRECIMIENTO: NUEVOS NEGOCIOS E INNOVACIÓN**  
**GROWTH: NEW BUSINESS AND INNOVATION**

*Inicio fabricación de escaleras de piscina | Nace Flexinox Pool | Construcción nueva nave para calderería | Inicio fabricación y comercialización Filpress.*

*Home manufacture of pool stairs | Flexinox Pool is born | Construction of new warehouse for boilermaking | Start manufacturing and marketing Filpress.*

*Commencer la fabrication des échelles de piscine | Flexinox Pool est né | Construction d'un nouveau navire pour la chaudronnerie | Fabrication à domicile et marketing Filpress.*

# 2018 EN CIFRAS 2018 IN NUMBERS

+10.000 ref. en nuestros catalogos  
ref. in our catalogs

+12.000m<sup>2</sup> en Centro logístico Loginox in Loginox Logistics Center

+6.000m<sup>2</sup> de planta industrial of industrial facilities

+150 personas people en in 32 países diferentes different countries

continuará...  
to be continued...





CASCADA MINI BALI  
WATER CURTAIN MINI BALI  
Pág | Page 46

## ACERO INOXIDABLE – STAINLESS STEEL.

*Productos con un acabado  
**ELECTROPULIDO** de alta calidad.*

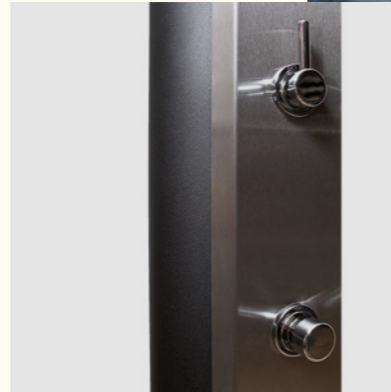
*Los aceros inoxidable son aleaciones de hierro y carbono que contienen un mínimo de 10,5% de Cromo, este es el elemento que aporta la de resistencia a la corrosión, ya que al combinarse con oxígeno forma en la superficie una fina y transparente película protectora de óxido de cromo.*

***ELECTROPOLISHED** products with a  
high quality finish.*

*Stainless steels are iron and carbon alloys that contain a minimum of 10.5% Chromium, this is the element that contributes the corrosion resistance, since when combined with oxygen it forms a thin and transparent protective film on the surface of chromium oxide.*

*Produits avec une finition de haute qualité  
**ELECTROPOLISSAGE.***

*Les aciers inoxydables sont des alliages de fer et de carbone contenant au minimum 10,5% de chrome, c'est l'élément qui contribue à la résistance à la corrosion, car combiné à l'oxygène, il forme un film protecteur mince et transparent sur la surface d'oxyde de chrome.*



## ACERO INOXIDABLE – STAINLESS STEEL.

ES | En el mercado de las piscinas se utilizan los llamados “austeníticos”; que contienen entre un 17% - 25% de Cromo y entre el 8% - 10% de Níquel, básicamente:

- A-304 Excelente resistencia a la corrosión en entornos de agua dulce,
- A-316 y A-316L, que con mayor porcentaje de Níquel y con la presencia del Molibdeno los hacen más resistente a la corrosión por cloruros.

En los ambientes más agresivos, como la proximidad al mar o zonas muy industrializadas, piscinas con cloradores salinos, etc. se recomienda la utilización de productos de acero inoxidable en calidad AISI-316 (1.4401) a ser posible en su acabado ELECTROPULIDO.

El ELECTROPULIDO es un tratamiento superficial mediante el cual el metal a pulir actúa como ánodo en una celda electrolítica, disolviéndose. Con aplicación de corriente, se forma un film polarizado en la superficie permitiendo a los iones metálicos extenderse a través de dicho film, dando lugar a una superficie más lisa, nivelada y/o por tanto menor rugosidad. Simultáneamente se abrillantarán la superficie, bajo condiciones controladas de intensidad de corriente y temperatura.

EN | In the market of the swimming pools the so-called “austenitic” ones are used; which contain between 17% - 25% of Chromium and between 8% - 10% of Nickel, basically:

- A-304 Excellent resistance to corrosion in freshwater environments,
- A-316 and A-316L, which with a higher percentage of Nickel and the presence of Molybdenum make them more resistant to chloride corrosion.

In more aggressive environments, such as proximity to the sea or highly industrialized areas, swimming pools with salt chlorinators, etc. the use of stainless steel products in AISI-316 (1.4401) quality is recommended, if possible in its ELECTROPOLISHED finish.

ELECTROPOLISHED is a surface treatment through which the metal to be polished acts as an anode in an electrolytic cell, dissolving. With application of current, a polarized film is formed on the surface allowing the metal ions to spread through said film, giving rise to a smoother, level surface and / or therefore less roughness. Simultaneously the surface will be polished, under controlled conditions of current and temperature.

FR | Sur le marché des piscines, on utilise les piscines dites “austénitiques”; qui contiennent entre 17% et 25% de chrome et entre 8% et 10% de nickel, essentiellement:

- A-304 Excellente résistance à la corrosion dans les environnements d'eau douce,
- A-316 et A-316L qui, avec un pourcentage plus élevé de nickel et la présence de molybdène, les rendent plus résistants à la corrosion par les chlorures.

Dans des environnements plus agressifs, tels que la proximité de la mer ou des zones hautement industrialisées, des piscines avec électrolyseurs au sel, etc. l'utilisation de produits en acier inoxydable de qualité AISI-316 (1.4401) est recommandée, si possible dans sa finition ELECTROPOLISSAGE.

ELECTROPOLISSAGE est un traitement de surface par lequel le métal à polir agit comme une anode dans une cellule électrolytique et se dissout. Avec l'application du courant, un film polarisé est formé sur la surface permettant aux ions métalliques de s'étendre à travers ledit film, donnant lieu à une surface plus lisse et plane et / ou donc à une moindre rugosité. Simultanément, la surface sera polie, dans des conditions contrôlées de courant et de température.

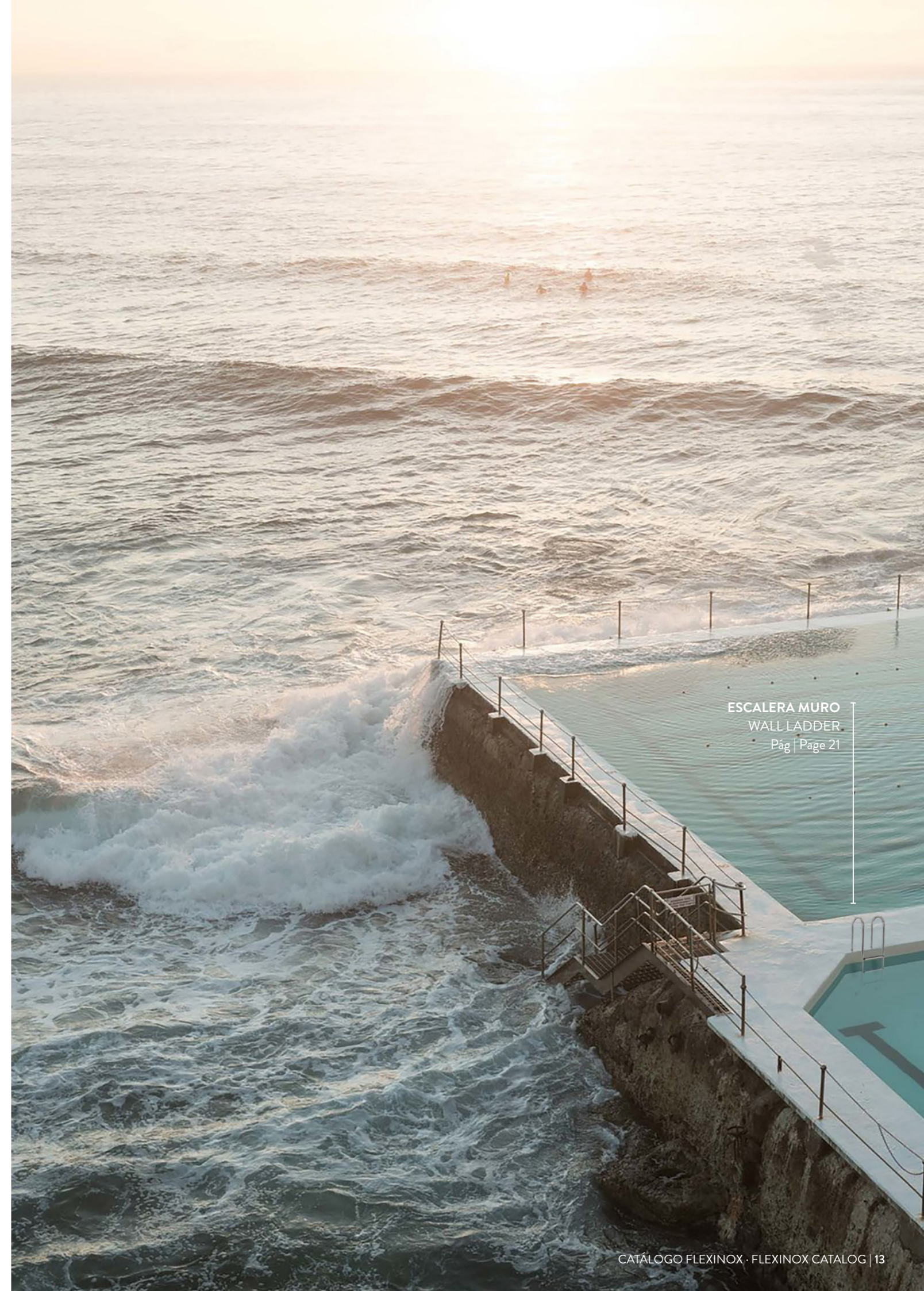
# PISCINA PÚBLICA – PUBLIC POOL.

ES | Flexinox Pool crea productos que se adaptan a las necesidades de nuestros clientes. En Piscina Pública, Flexinox Pool está atento a los cambios y adaptamos nuestros productos a las nuevas realidades.

DESCUBRE NUESTROS PRODUCTOS: ESCALERAS, DUCHAS, WELLNESS...

EN | Flexinox Pool creates products that adapt to the needs of our customers. In Public Pool, Flexinox Pool is attentive to changes and we adapt our products to new realities.

FR | Flexinox Pool crée des produits qui s'adaptent aux besoins de nos clients. En piscine publique, Flexinox Pool est attentif aux changements et nous adaptons nos produits aux nouvelles réalités.



ESCALERA MURO  
WALL LADDER  
Pág | Page 21

DUCHA DOBLE FLUXÓMETRO  
DOUBLE FLEXOMETER SHOWER  
Pág | Page 39

# PISCINA PRIVADA – PRIVATE POOL.

ES | Los productos Flexinox Pool garantizan la mejor experiencia en piscinas privadas, con una amplia gama de escaleras, duchas, fuentes, cascadas y cañones de wellness, barandillas, enrolladores de cubiertas, intercambiadores de calor y material de vaso de piscina.

TE GARANTIZAMOS UNA EXPERIENCIA  
ÚNICA, SATISFACTORIA Y DURADERA  
CON NUESTROS PRODUCTOS.

EN | Flexinox Pool products guarantee the best possible experience in private swimming pools, with a wide range of stairs, showers, fountains, waterfalls and cannons for wellness centres, handrails, cover rollers, heat exchangers and swimming pool wall fittings.

FR | Les produits Flexinox Pool garantissent la meilleure expérience dans les piscines résidentielles, avec une large gamme d'échelles, douches, cascades et jets wellness, rampes, enrouleurs de bâches, échangeurs de chaleur et matériel pour bassin de piscine.





# CONTENIDOS – CONTENTS.

	<b>PISCINA PÚBLICA   PRIVADA</b> PUBLIC   PRIVATE POOL		<b>PISCINA PÚBLICA</b> PUBLIC POOL
18	<b>ESCALERAS</b> LADDERS	74	<b>ESCALERAS</b> LADDERS
26	<b>ESCALERAS ELECTROPULIDAS</b> ELECTROPOLISHED LADDERS	77	<b>ELEVADOR HIDRÁULICO</b> HYDRAULIC ELEVATOR
30	<b>BARANDILLAS</b> HANDRAILS	79	<b>ARO SALVAVIDAS</b> LIFE RING
36	<b>DUCHAS</b> SHOWERS	79	<b>SOPORTE DE PARED Y SUELO</b> HOLDER AND HOLDER TUBE SUPPORT
42	<b>WELLNESS</b>	80	<b>SILLA SOCORRISTA</b> LIFE GUARD CHAIR
58	<b>ENROLLADOR DE CUBIERTAS</b> COVER ROLLERS	82	<b>ELECTROPULIDO</b> ELECTROPOLISH
62	<b>INTERCAMBIADORES DE CALOR</b> HEAT EXCHANGERS	86	<b>ACERO INOXIDABLE</b> STAINLESS STEEL
66	<b>MATERIAL VASO PISCINA</b> WALL FITTINGS		

# ESCALERAS

## LADDERS

ESCALERAS ELECTROPULIDAS  
ELECTROPOLISHED LADDERS

BARANDILLAS  
HANDRAILS

DUCHAS  
SHOWERS

WELLNESS

ENROLLADOR DE CUBIERTAS  
COVER ROLLERS

INTERCAMBIADORES DE CALOR  
HEAT EXCHANGERS

MATERIAL VASO PISCINA  
WALL FITTINGS

PISCINA PÚBLICA | PRIVADA  
PUBLIC | PRIVATE POOL

**ESTÁNDAR**  
STANDARD  
Info pág. | Info page 20



**ES** | La amplia gama de escaleras de Flexinox Pool presenta opciones tanto para piscina pública como privada. Tres características resumen su calidad: tubo Ø 43 mm x 1,2 mm en calidades AISI-304L y AISI-316L, acabado en pulido brillante y electropulido; diferentes tipos de peldaño siempre fijados al pasamanos con tornillo no visto. Los agujeros no pasantes en la parte inferior del pasamanos son realizados con la tecnología "Flowdrill". Las escaleras son suministradas con todos los accesorios para su instalación.

**EN** | The wide range of ladders of Flexinox Pool offers options both for public and private swimming pool. Three main features sum up its quality: Ø 43 mm x 1,2 mm tube in AISI-304L and AISI-316L qualities, shiny polish finishing and electropolished, different kinds of treads always fixed to the handrail with hidden screws. Non-through holes in the bottom of the handrails are made with the "Flowdrill" technology. The fact that all our ladders are supplied with all the necessary accessories for their installation.

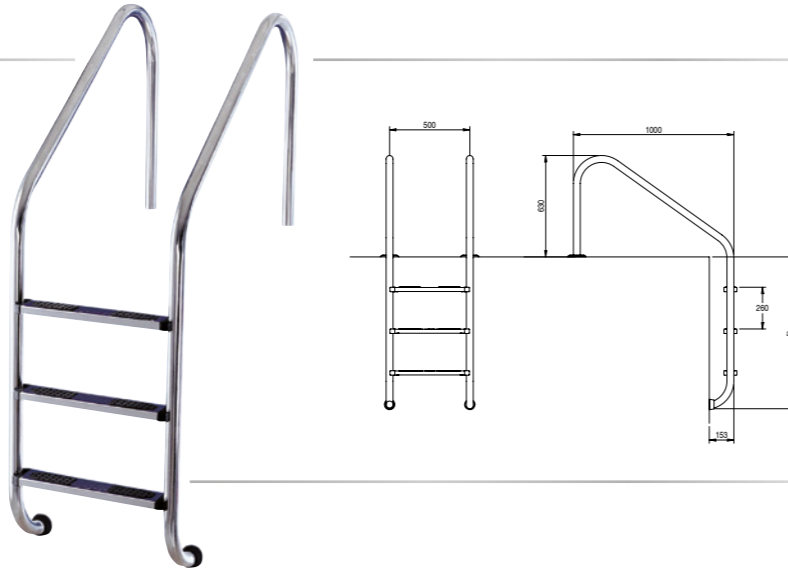
**FR** | La gamme complète d'échelles de Flexinox Pool offre des options aussi bien pour les piscines publiques que privées. Trois caractéristiques résument leur qualité: tuyau Ø 43 mm x 1,2 mm des qualités AISI-304L et AISI-316L, finition polie brillante et électrolytique; différents types de marches toujours fixés à la main courante avec vis invisibles. Des trous non traversants dans la partie inférieure de la passe-main sont fabriqués avec la technologie "Flowdrill". Les échelles sont fournies avec tous les accessoires pour les installer.

**ARCO • OVERFLOW • ARC**



AISI 304L    AISI 316L

	COD.	COD.	a.
2		87111720N	696
3	87110870N	87111738N	946
4	87110888N	87111746N	1196
5	-	87111753N	1446

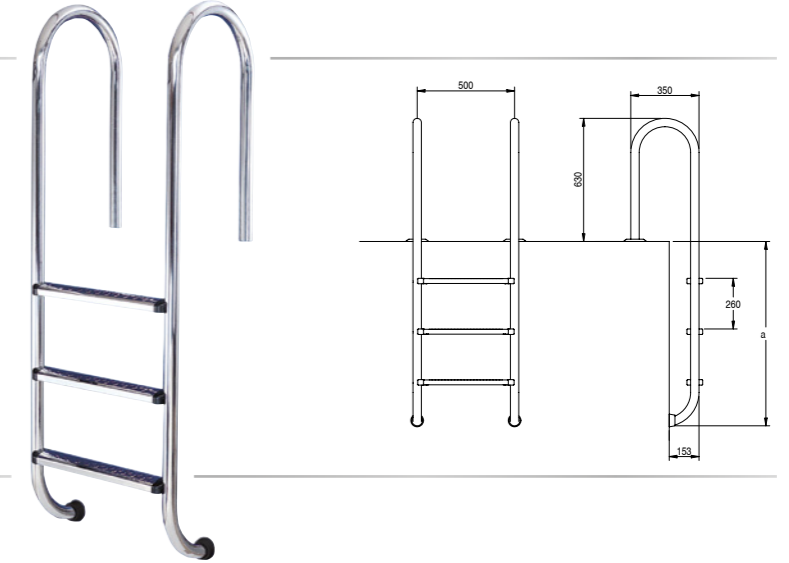


**MURO • WALL • DROITE**



AISI 304L    AISI 316L

	COD.	COD.	a.
2	87132023N	87131124N	696
3	87132031N	87131132N	946
4	87132049N	87131140N	1196
5	87132056N	87131157N	1446

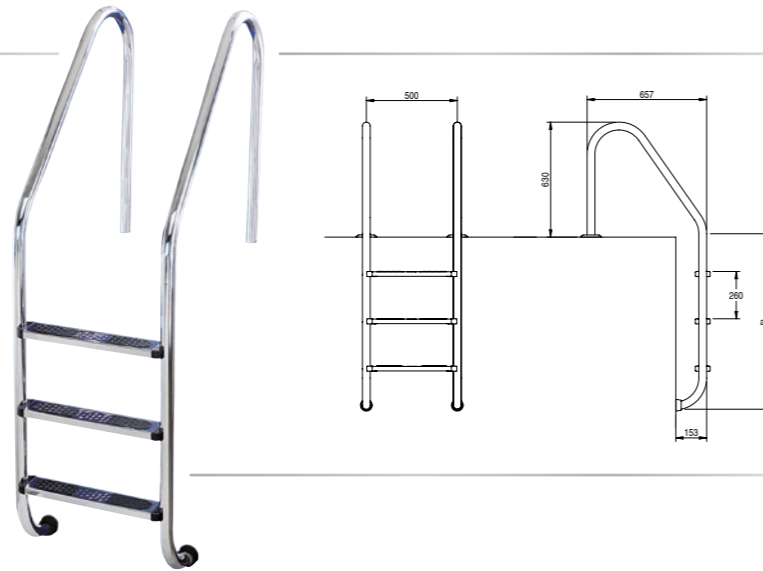


**ESTÁNDAR • RESIDENTIAL • STANDARD**



AISI 304L    AISI 316L

	COD.	COD.	a.
2	87112926N	87111928N	696
3	87112934N	87111936N	946
4	87112942N	87111944N	1196
5	87112959N	87111951N	1446

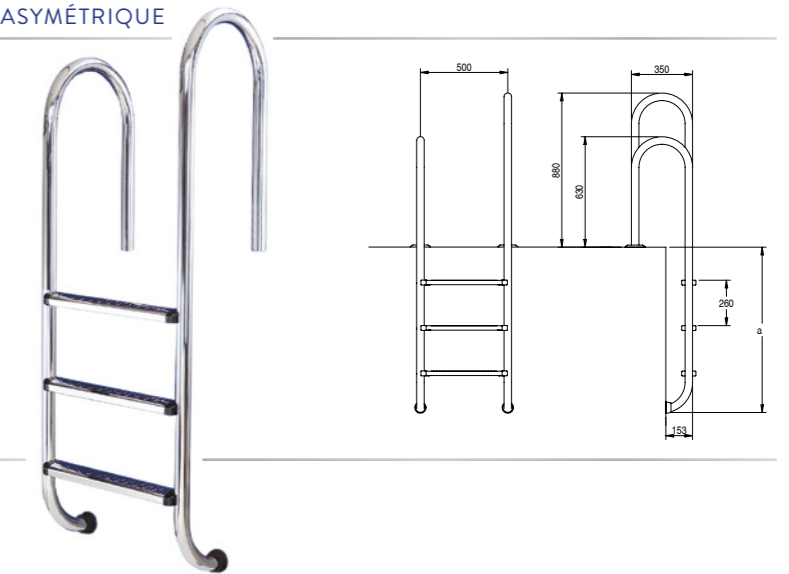


**MURO ASIMÉTRICA • ASYMMETRIC WALL • DROITE ASYMÉTRIQUE**

AISI 304L



	COD.	a.
2	87133021N	698
3	87133039N	948

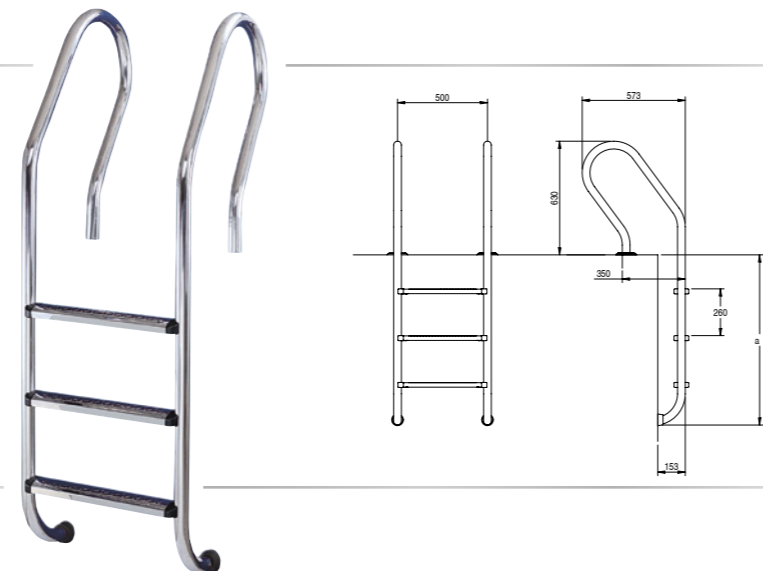


**MIXTA • PARALLEL-LOCK • MIXTE**



AISI 304L    AISI 316L

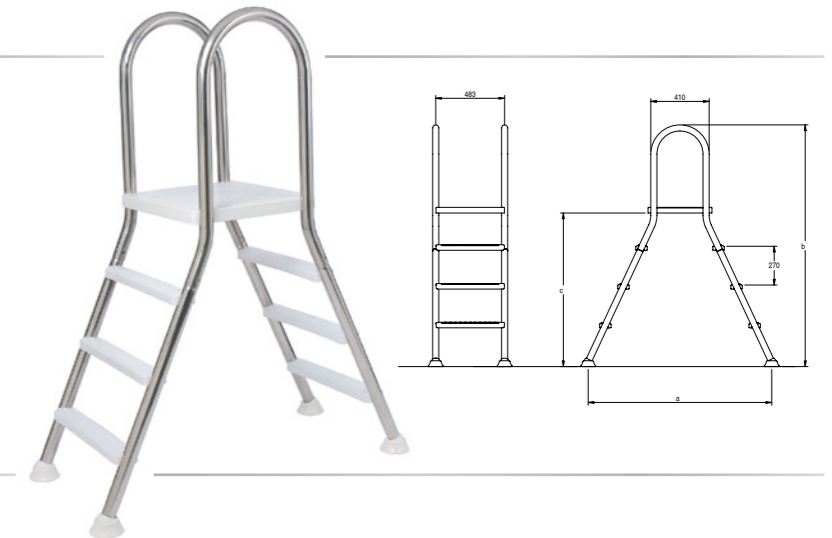
	COD.	COD.	a.
2	87120861N	-	696
3	87120879N	87121877N	946
4	87120887N	87121885N	1196
5	87120895N	87121893N	1446



**PUENTE • ABOVE GROUND • HORS-SOL**

AISI 304L

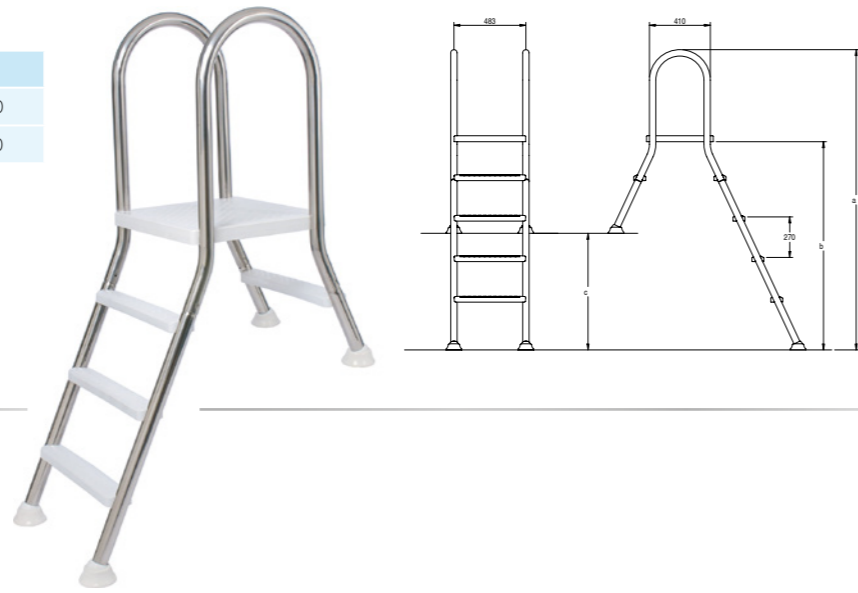
	COD.	a.	b.	c.
3/3	87140034N	1155	1670	1065
4/4	87140042N	1350	1900	1370
5/5	87140059N	1545	2130	1525



**PUENTE SEMIELEVADA · SEMI-ELEVATED ABOVE GROUND · HORS-SOL SEMI-ÉLEVÉ**

AISI 304L

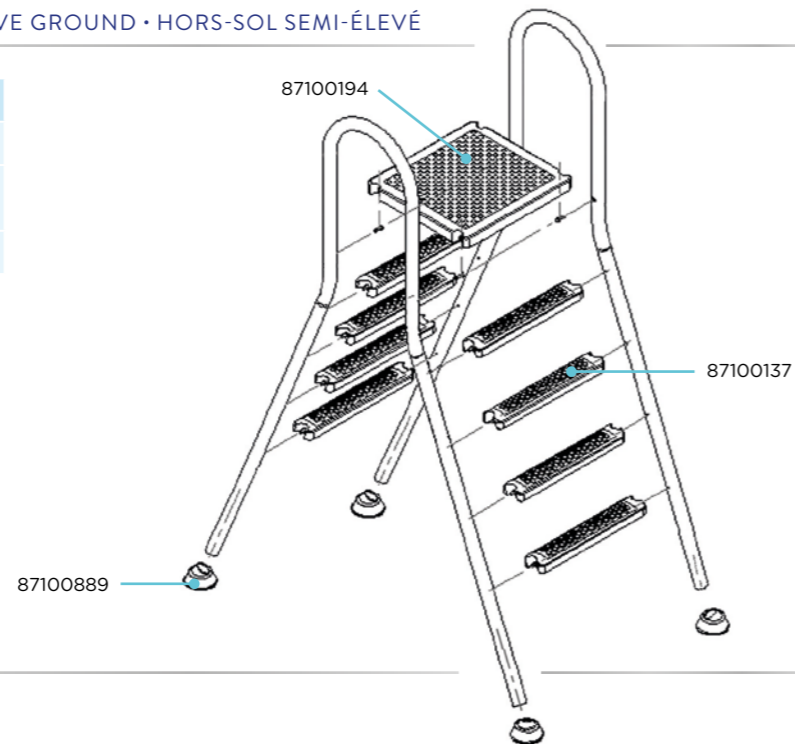
	COD.	a.	b.	c.
1/4	87143418N	1900	1370	690
1/5	87143517N	2130	1525	920



**PUENTE · ABOVE GROUND · HORS-SOL**

**PUENTE SEMIELEVADA · SEMI-ELEVATED ABOVE GROUND · HORS-SOL SEMI-ÉLEVÉ**

COD.	Descripción / Description / Description
87100137	<b>Peldaño / Tread / Marche</b>
87100889	<b>Tapón tope articulado / Articulated rubber bumper / Tampon d'échelle articulé</b>
87100194	<b>Plataforma / Platform / Plate-forme</b>



**ARCO · OVERFLOW · ARC**

**ARCO ESPECIAL · SPECIAL OVERFLOW · ARC SPECIALE**

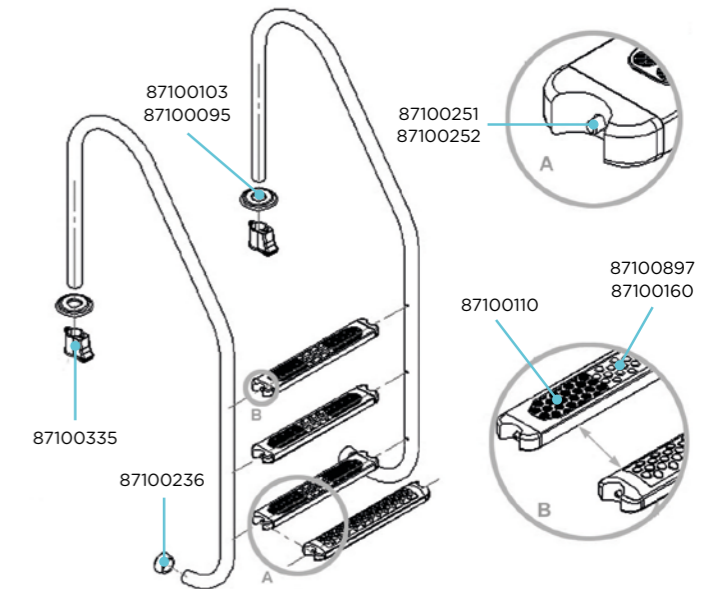
**ESTÁNDAR · RESIDENTIAL · STANDARD**

**MIXTA · PARALLEL-LOCK · MIXTE**

**MURO · WALL · DROITE**

**MURO ASIMÉTRICA · ASYMMETRIC WALL · DROITE ASYMÉTRIQUE**

COD.	Descripción / Description / Description	
87100251	<b>Tornillo para peldaños / Screws for treads / Visserie pour marches (x10 U)</b>	AISI 304
87100252	<b>Tornillo para peldaños / Screws for treads / Visserie pour marches (x10 U)</b>	AISI 316
87100160	<b>Peldaño antideslizante / Non-slip tread / Marche anti-dérapante</b>	AISI 304L
87100897	<b>Peldaño antideslizante / Non-slip tread / Marche anti-dérapante</b>	AISI 316L
87100236	<b>Tapón / Rubber bumper / Tampon d'échelle</b>	
87100095	<b>Embellecedor / Escutcheon / Cache</b>	AISI 304
87100103	<b>Embellecedor / Escutcheon / Cache</b>	AISI 316L
87100335	<b>Anclaje / Anchor socket / Ancrage</b>	AISI 316L



**AEROSOL PROTECTOR · PROTECTIVE SPRAY · SPRAY PROTECTEUR**

COD.
05000034

ES | Protección a largo plazo (hasta 2 años al aire libre) para todos el acero inoxidable. Sellado de cera a prueba de humedad. Muy resistente a la humedad y niebla salina.

EN | Long-term protection (up to 2 years outdoors) for stainless steel. Waxy film seals out moisture effectively. Highly resistant to humidity and salt spray.

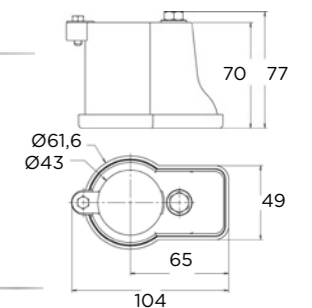
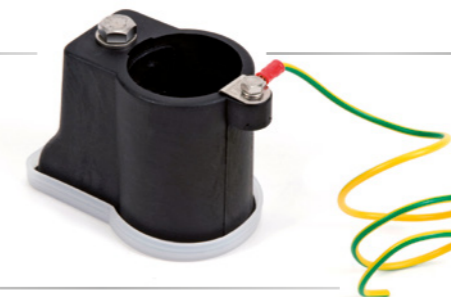
FR | Protection à long terme (jusqu'à 2 ans en extérieur) pour acier inoxydable. Film cireux très résistant à l'humidité et aux brouillards salins.



**ANCLAJE · ANCHOR SOCKET · ANCRAGE**

COD.	Kg.	U
87100335	0,280	x2

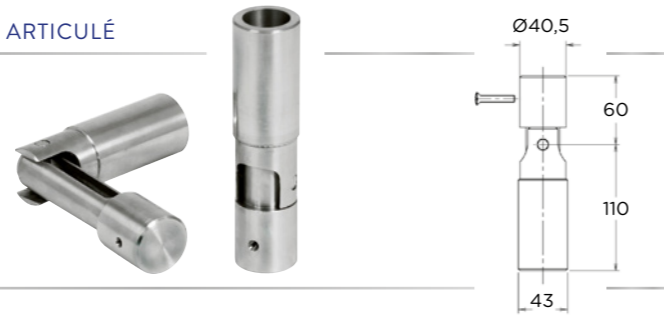
Incluye toma de tierra  
Earthing cable included  
Prise de terre inclus



**ANCLAJE ARTICULADO · ARTICULATED ANCHOR · ANCRAGE ARTICULÉ**

AISI 304L

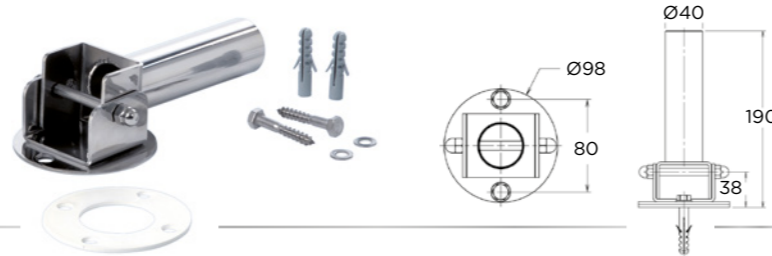
COD.	Kg.	U
87100981	3,0	x2



**ANCLAJE ARTICULADO DESMONTABLE · ARTICULATED ANCHOR WITH FLANGE · ANCRAGE ARTICULÉ AVEC BRIDE**

AISI 304L

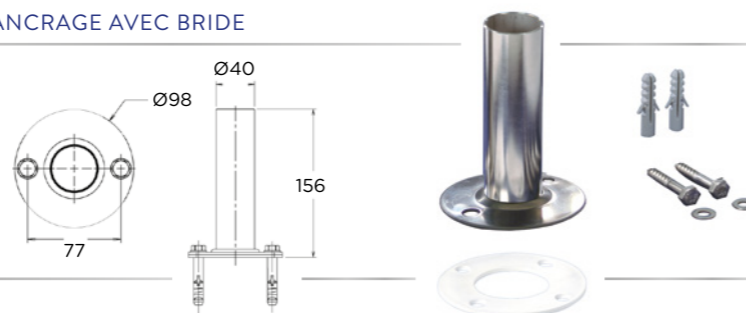
COD.	Kg.	U
87100980	1,700	x2



**ANCLAJE DESMONTABLE · ANCHOR WITH FLANGE · ANCRAGE AVEC BRIDE**

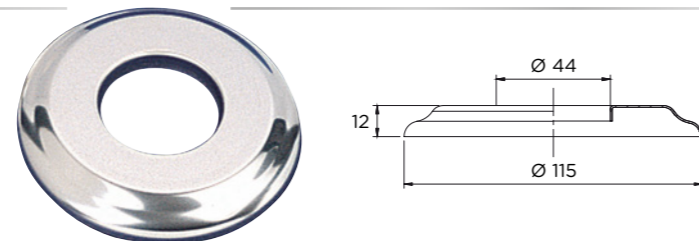
AISI 304L

COD.	Kg.	U
87100061	0,815	x2



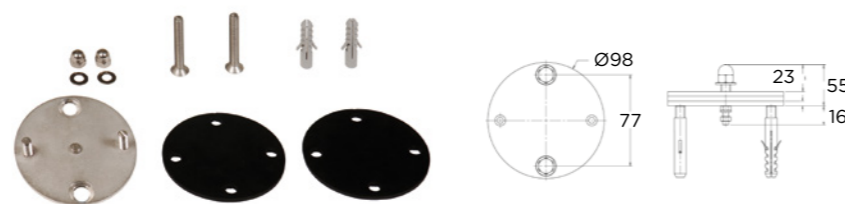
**EMBELLECEDOR · ESCUTCHEON · CACHE**

COD.	Kg.	AISI	U
87100095	0,065	304L	x2
87100103	0,065	316L	x2



**KIT PARA LINER · KIT FOR LINER · KIT POUR LINER**

COD.	Kg.	U
87100021	1,00	x2



**PELDAÑO PLÁSTICO (ABS) PARA ESCALERA ELEVADA · PLASTIC (ABS) TREAD FOR ABOVE GROUND LADDER · MARCHE PLASTIQUE (ABS) POUR ÉCHELLE ÉLEVÉ**

COD.	Kg.	U
87100137	-	x1

No incluye tornillos  
Screws not included  
Vis non inclus

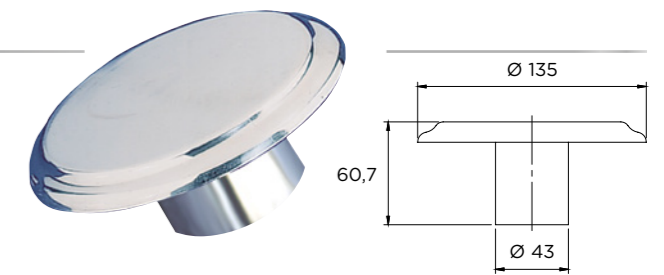


**TAPA ANCLAJE ESCALERA · COVER FOR ANCHOR · COUVERTURE D'ANCRAGE**

AISI 304L

COD.	Kg.	Uds.	U
87100948	0,0280	2	x2

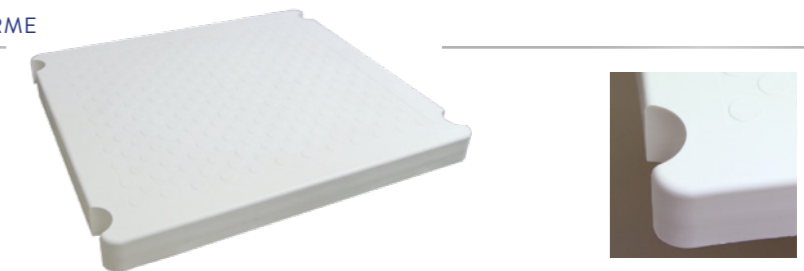
No incluye tornillos  
Screws not included  
Vis non inclus



**PLATAFORMA · PLATFORM · PLATE-FORME**

COD.
87100194

No incluye tornillos  
Screws not included  
Vis non inclus



**TAPÓN · RUBBER BUMPER · TAMPON D'ÉCHELLE**

COD.	Kg.	U
87100236	0,05	x2



**TAPÓN TOPE ARTICULADO · ARTICULATED RUBBER BUMPER · TAMPON D'ÉCHELLE ARTICULÉ**

COD.	Kg.	U
87100889	0,18	x2



**TORNILLERÍA PARA PELDAÑOS · SCREWS FOR TREADS · VISSERIE POUR MARCHES**

COD.	Kg.	AISI	M	U
87100251	0,01	304	M8	x10
87100252	0,01	316	M8	x10

A-316L Electropulido  
Electropolished / Électrolytique



ESCALERAS  
LADDERS

# ESCALERAS ELECTROPULIDAS

## ELECTROPOLISHED LADDERS

BARANDILLAS  
HANDRAILS

DUCHAS  
SHOWERS

WELLNESS

ENROLLADOR DE CUBIERTAS  
COVER ROLLERS

INTERCAMBIADORES DE CALOR  
HEAT EXCHANGERS

MATERIAL VASO PISCINA  
WALL FITTINGS

PISCINA PÚBLICA | PRIVADA  
PUBLIC | PRIVATE POOL



**ESTÁNDAR**  
**STANDARD**

Info pág. | Info page 28

**ES** | La gama de escaleras Flexinox Pool con acabado ELECTROPULIDO ofrece una solución ideal en los casos de uso de cloradores salinos gracias a su superior resistencia a la corrosión. Todas las escaleras de esta gama están realizadas en acero inoxidable AISI-316L.

**EN** | The range of ladders Flexinox Pool ELECTROPOLISHED finishing provides an ideal solution in cases of use of chlorinators according to its higher resistance of corrosion. All ladders in this range are made in stainless steel AISI-316L.

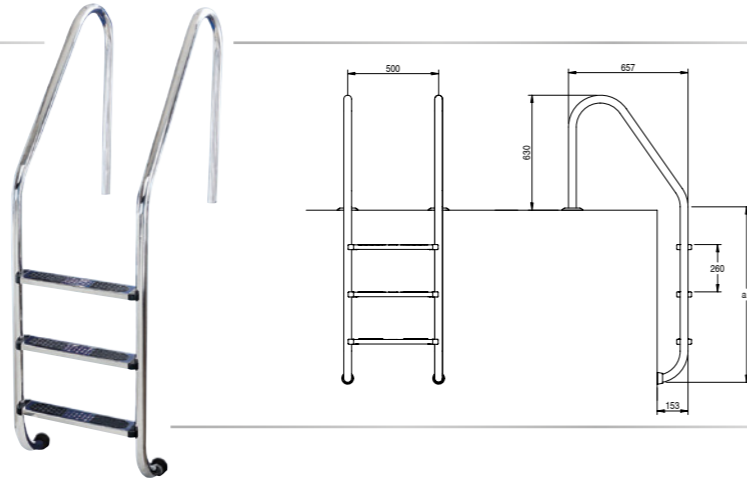
**FR** | La gamme d'échelles Flexinox Pool ÉLECTROLYTIQUE finition offre une solution idéale en cas d'utilisation de chlorateurs grâce à sa résistance supérieure à la corrosion. Tous les échelles de cette gamme sont fabriqués en acier inoxydable AISI-316L.

## ESTÁNDAR · RESIDENTIAL · STANDARD

AISI 316L

ELECTROPULIDO  
ELECTROPOLISHED  
ÉLECTROLYTIQUE

	COD.	a.
3	87111940N	946
4	87111950N	1196

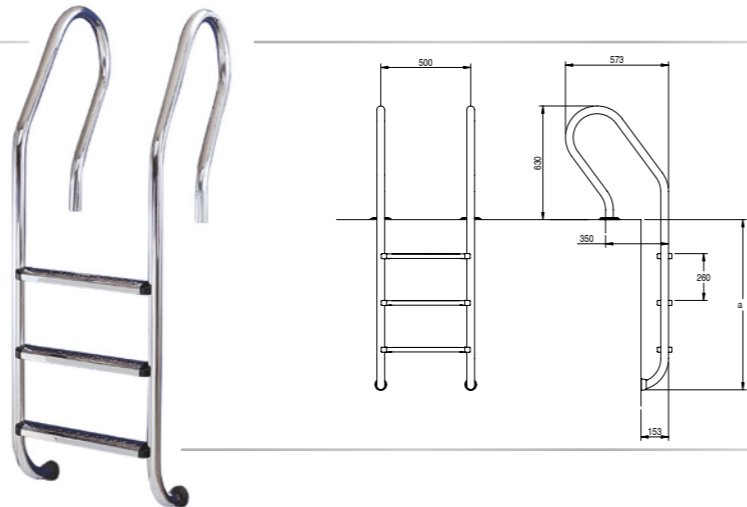


## MIXTA · PARALLEL-LOCK · MIXTE

AISI 316L

ELECTROPULIDO  
ELECTROPOLISHED  
ÉLECTROLYTIQUE

	COD.	a.
3	87120880N	946
4	87120890N	1196

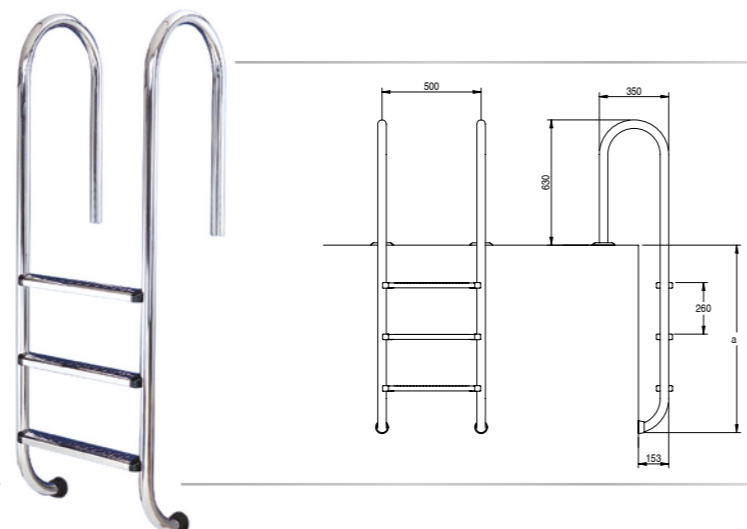


## MURO · WALL · DROITE

AISI 316L

ELECTROPULIDO  
ELECTROPOLISHED  
ÉLECTROLYTIQUE

	COD.	a.
3	87131141N	946
4	87131151N	1196



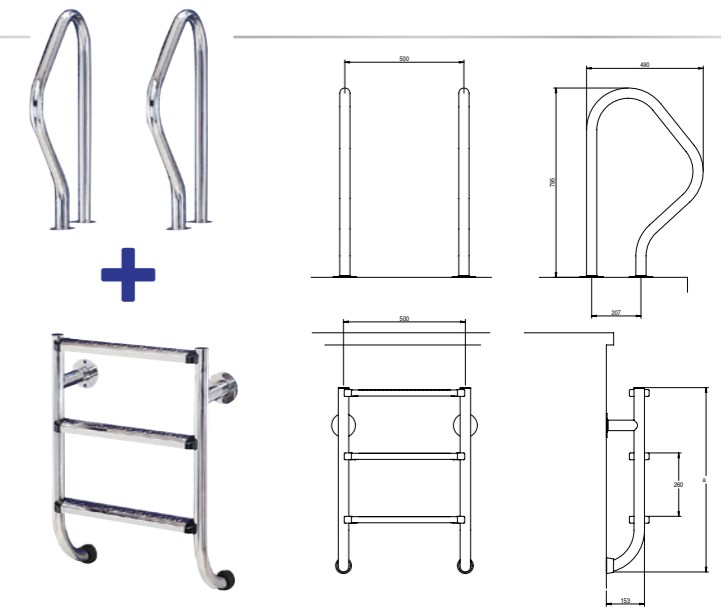
## PARTIDA · TWO PIECES · DEUX PARTIES

AISI 316L

COD.  
87101317NELECTROPULIDO  
ELECTROPOLISHED  
ÉLECTROLYTIQUE

AISI 316L

	COD.	a.
2	87174322N	515
3	87174330N	765
4	87174348N	1015
5	87174355N	1265

ES | Seleccionar 2 códigos:  
Juego pasamano + parte inferior.EN | To select 2 codes:  
Two pieces handrails set + lower  
part.FR | Choisir 2 codes:  
Jeux partie supérieur + partie  
inférieur.

## PELDAÑO ANTIDESLIZANTE · NON-SLIP TREAD · MARCHE ANTI-DÉRAPANTE

COD.	Kg.	AISI	U	
87100160	0,62	304L	x1	No incluye tornillos Screws not included Vis non inclus
87100897	0,62	316L	x1	
87100896	0,62	316L	x1	

ELECTROPULIDO · ELECTROPOLISHED ·  
ÉLECTROLYTIQUE

## PELDAÑO DE SEGURIDAD · DOUBLE SAFETY TREAD · MARCHE DE SECURITÉ

	COD.	Kg.	AISI	U	
Recto / Right / Droite	87101603	1,65	316L	x10	
Inclinado / Inclined / Incliné	(1) 87101604	1,65	316L	x10	

(1) Para fácil acceso y partida fácil acceso.  
(1) For easy access and two pieces easy Access.  
(1) Pour facile d'accès et deux facile d'accès.ELECTROPULIDO  
ELECTROPOLISHED  
ÉLECTROLYTIQUE Incluye tornillos.  
Screws included.  
Vis inclus.

ESCALERAS  
LADDERS

ESCALERAS ELECTROPULIDAS  
ELECTROPOLISHED LADDERS

# BARANDILLAS

HANDRAILS

DUCHAS  
SHOWERS

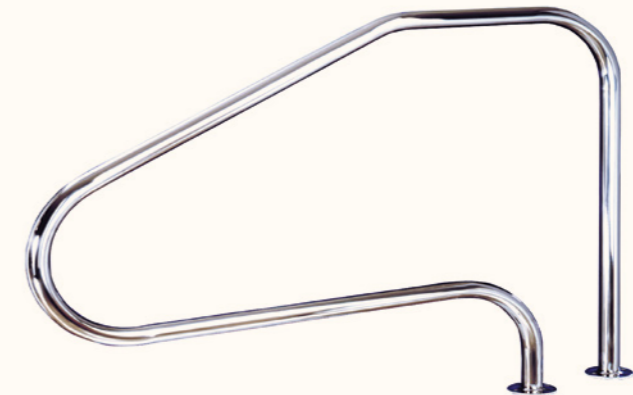
WELLNESS

ENROLLADOR DE CUBIERTAS  
COVER ROLLERS

INTERCAMBIADORES DE CALOR  
HEAT EXCHANGERS

MATERIAL VASO PISCINA  
WALL FITTINGS

PISCINA PÚBLICA | PRIVADA  
PUBLIC | PRIVATE POOL



**FX-01**  
FX-01

Info pág. | Info page 32

**ES** | Las cosas bien hechas también se aplican a la amplia gama de barandillas y pasamanos con anclaje o pletina. Todas realizadas en acero inoxidable AISI-316L, con diseño ergonómico y pulido brillo y suministradas con los accesorios necesarios para su instalación.

**EN** | Well done things are also found in the extensive range of handrails, with anchors or with flanges. All of them made of stainless steel AISI-316L, with an ergonomic design and shiny polish finishing, sold with all the necessary accessories to be installed.

**FR** | Les choses bien faites s'appliquent également à la gamme complète de sorties de bain et de mains courantes à ancrage ou pletine. Toutes sont réalisées en acier inoxydable AISI-316L, avec une conception ergonomique et une finition polie brillante, et fournies avec les accessoires nécessaires à leur installation.




**FX-01**

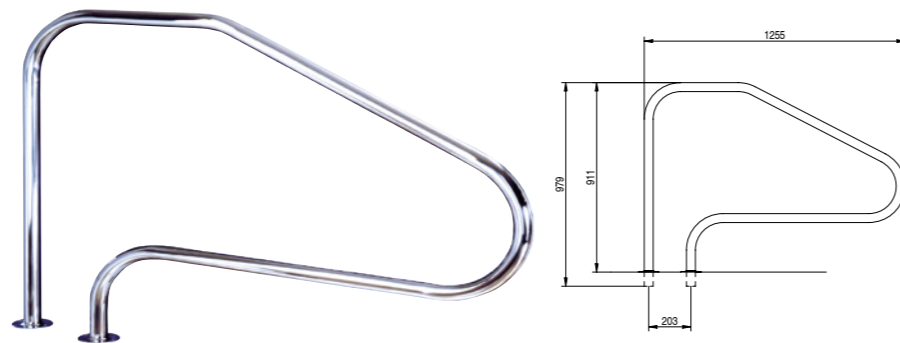
AISI 316L

<b>Para empotrar / To be built-in / À encaster</b>
COD.
87168019

Incluye toma de tierra.  
Earthing cable included.  
Prise de terre inclus.



<b>Pletina soldada / Welded flange / Pletine soudée</b>
COD.
87468013




**FX-02**

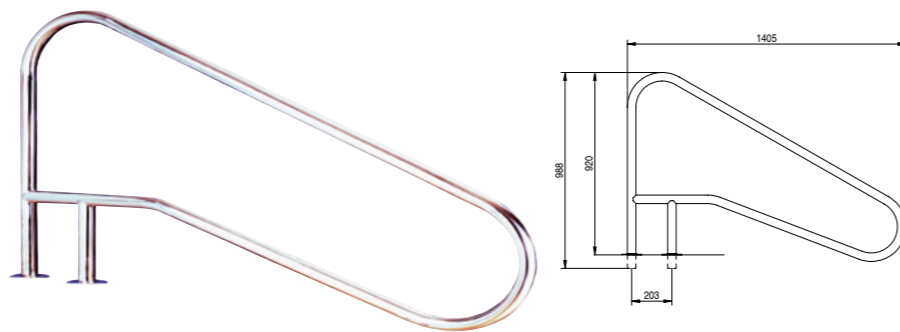
AISI 316L

<b>Para empotrar / To be built-in / À encaster</b>
COD.
87168027

Incluye toma de tierra.  
Earthing cable included.  
Prise de terre inclus.



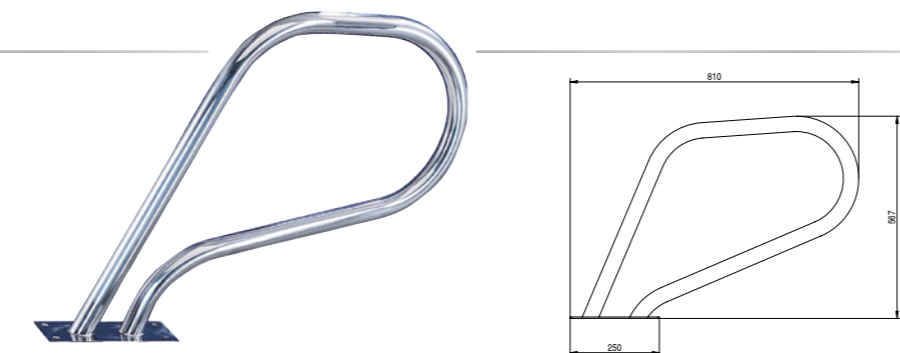
<b>Pletina soldada / Welded flange / Pletine soudée</b>
COD.
87468021



**FX-03 SPA**

AISI 316L

COD.
87166013




**FX-04**

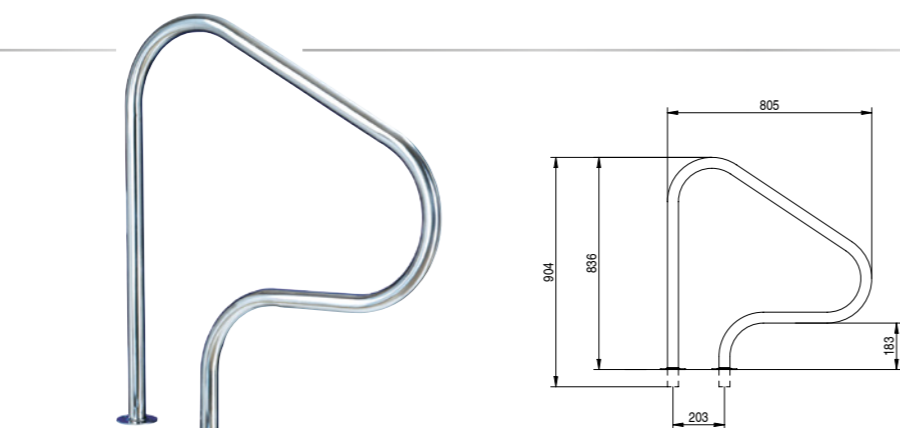
AISI 316L

<b>Para empotrar / To be built-in / À encaster</b>
COD.
87164018

Incluye toma de tierra.  
Earthing cable included.  
Prise de terre inclus.



<b>Pletina soldada / Welded flange / Pletine soudée</b>
COD.
87164010




**FX-05**

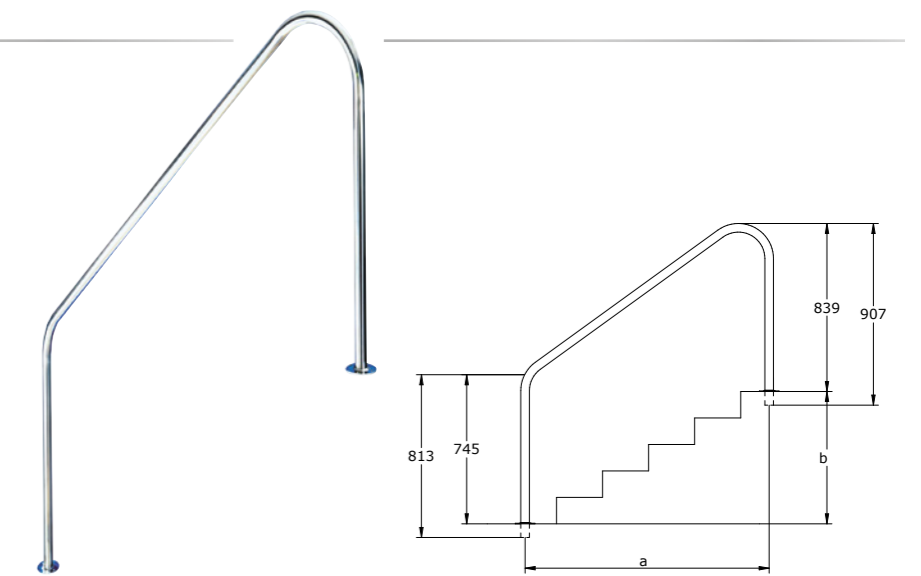
AISI 316L

<b>Para empotrar / To be built-in / À encaster</b>		
COD.	a.	b.
87162244	1219	660
87162251	1524	915
87162269	1829	1169

Incluye toma de tierra.  
Earthing cable included.  
Prise de terre inclus.



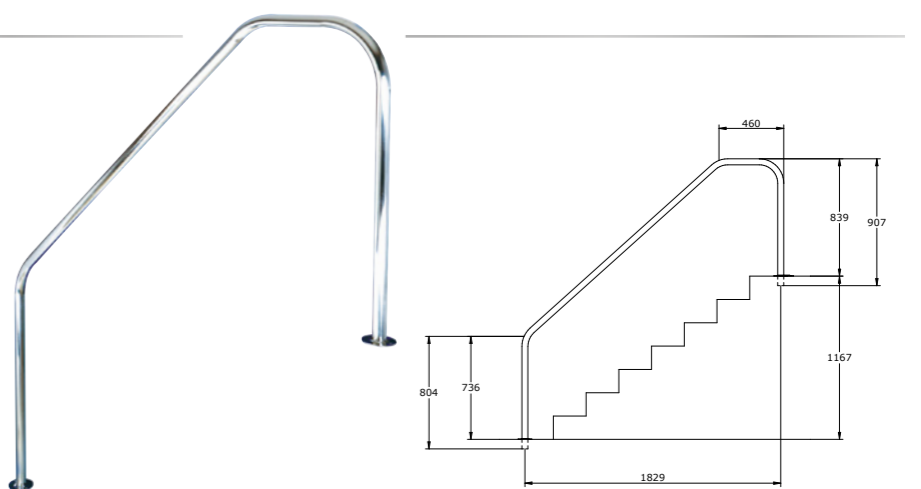
<b>Pletina soldada / Welded flange / Pletine soudée</b>		
COD.	a.	b.
87162240	1219	660
87162250	1524	915
87162260	1829	1169



**FX-06**

AISI 316L

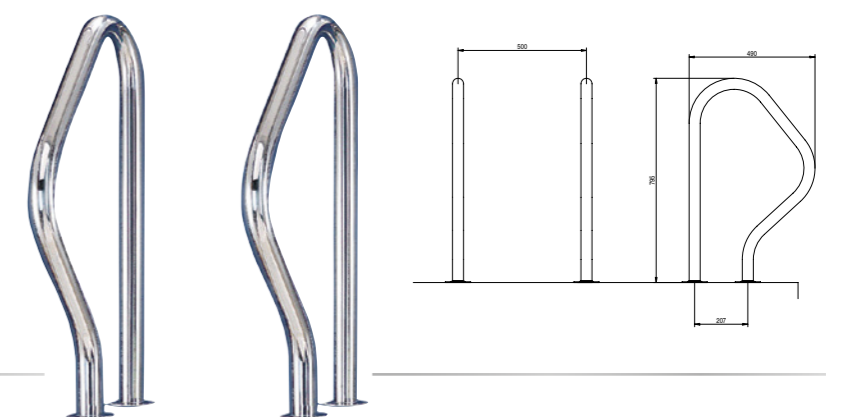
<b>Pletina soldada / Welded flange / Pletine soudée</b>
COD.
87162361



**JUEGO PASAMANOS PARTIDA • TWO PIECES HANDRAILS SET • JEU PARTIE SUPERIEUR DEUX PARTIES**

AISI 316L

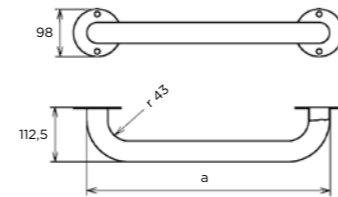
COD.
87101317N



**PASAMANOS · HANDRAILS · PASSE-MAIN Ø 43mm**

AISI 316L

COD.	a.	U
87180055	500	x1
87180105	1000	x1
87180154	1500	x1
87180204	2000	x1
87180303	3000	x1

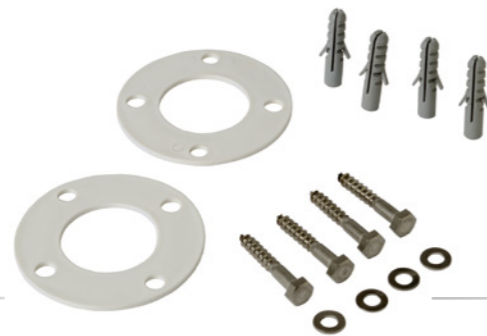


**ACCESORIOS PASAMANOS · HANDRAIL ACCESSORIES SET · SET D'ACCESSOIRES POUR SORTIES DE BAIN**

AISI 316L

COD.	Ø	U
87100831	(1)	x2

(1) Para barandillas  
For handrails  
Pour sorties de bain Ø43



**TUBO · TUBE · TUBE Ø 43mm**

AISI 316L

COD.	a.	U
87181010	1000	x4
87181020	2000	x4
87181030	3000	x4



**SOPORTE PARA TUBO · WALL MOUNTING BRACKET · SUPPORT POUR TUBE**

AISI 316L

	COD.	Desc.	U
A.	87180907	-	x1
B.	87180915	Final	x1



**CONEXIÓN TUBO · TUBE CONNECTIONS · TUBE DE CONNECTION**

AISI 316L

	COD.	Desc.	Ø	U
C.	87181040	180°	43	x1
D.	87181050	90°	43	x1



**TAPÓN TUBO · CAP TUBE · PLUG TUBE**

PPA

	COD.	Ø	U
E.	87100220	43	x2



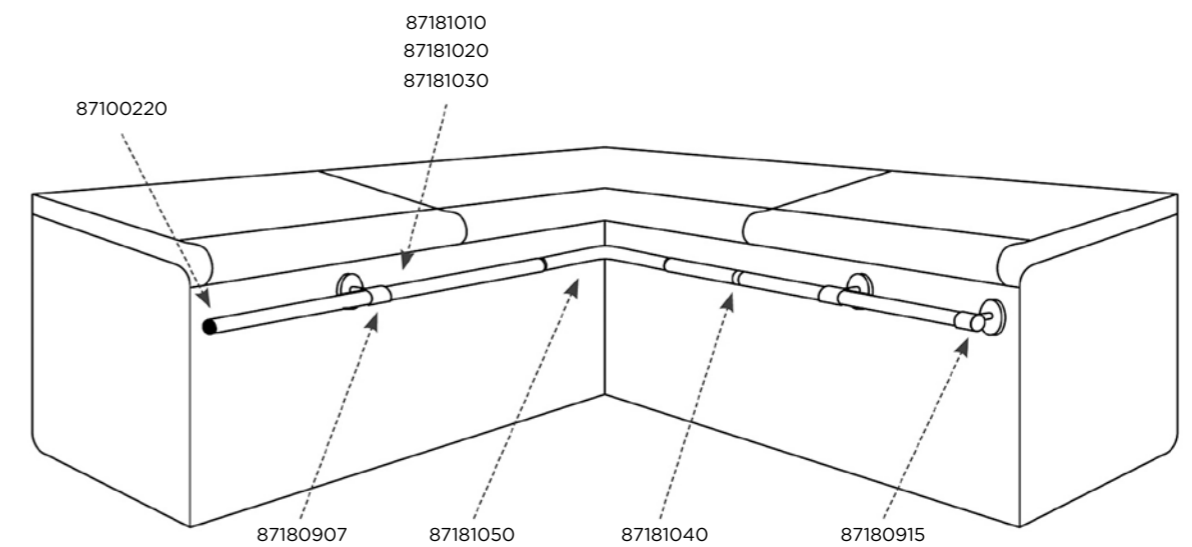
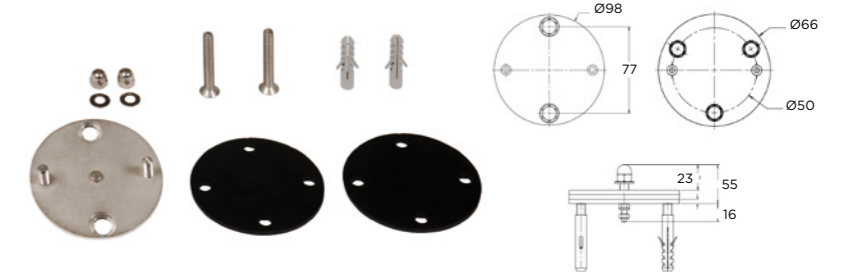
**KIT PARA LINER · KIT FOR LINER · KIT POUR LINER**

Para barandillas y Escaleras Ø43 / For handrails and Ladders Ø43 /  
Pour Sorties de bain et Échelles Ø43

COD.	U
87100021	x2

Para soporte tubo / For Wall mounting bracket /  
Pour support tube

COD.	U
87100022	x2



ESCALERAS  
LADDERS

ESCALERAS ELECTROPULIDAS  
ELECTROPOLISHED LADDERS

BARANDILLAS  
HANDRAILS

# DUCHAS SHOWERS

WELLNESS

ENROLLADOR DE CUBIERTAS  
COVER ROLLERS

INTERCAMBIADORES DE CALOR  
HEAT EXCHANGERS

MATERIAL VASO PISCINA  
WALL FITTINGS

PISCINA PÚBLICA | PRIVADA  
PUBLIC | PRIVATE POOL



**DOBLE CON FLUXÓMETRO**  
DOUBLE AUTOMATIC CLOSURE VALVE  
Info pág. | Info page 39

**ES** | Originales, resistentes y perfectamente diseñadas, las duchas están fabricadas en acero inoxidable AISI-304L y A-316L. Presentan diferentes modelos que se adaptan a las necesidades del mercado y un exclusivo anclaje de fácil montaje y desmontaje.

**EN** | Original, resistant and perfectly designed, our showers are made of stainless steel AISI-304L and A-316L. Different models to meet the market needs with an exclusive anchoring system that is easy to assemble.

**FR** | Originales, résistantes et parfaitement conçues, les douches sont fabriquées en acier inoxydable AISI-304L et A-316L. Elles présentent différents modèles qui s'adaptent aux besoins du marché et un exclusif ancrage au montage et démontage aisé.

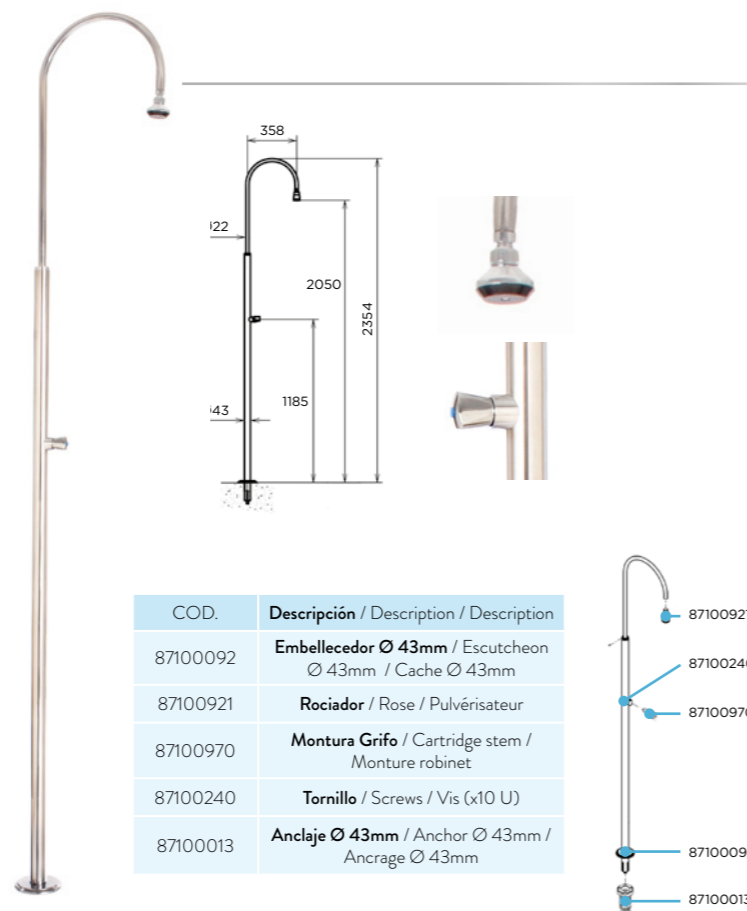
ESTÁNDAR · STANDARD · STANDARD

COD.
87170049

ES | Carcasa exterior: Tubo de acero inoxidable AISI-304L, Ø 43mm, acabado brillante.  
 Grifería: Latón cromado con embellecedores.  
 Rociador: Latón cromado orientable.  
 Componente Interior: Tubo de acero inoxidable AISI-304L, Ø 1/2".  
 Fijación: Anclaje con conexión equipotencial de puesta a tierra. UNE 20324 / EN 60529.  
 Conexión: Mediante conexión rápida en el anclaje.  
 Conexión de red: Hembra 1/2".

EN | External housing: Stainless Steel tube AISI-304L, Ø 43mm, shiny finishing.  
 Taps: Chrome-plated brass with trims.  
 Showerhead: Chrome-plated brass swiveling.  
 Internal Component: Stainless Steel tube AISI-304L, Ø 1/2".  
 Fixation: Anchor with bonding earthing connection. UNE 20324 / EN 60529.  
 Connection: By anchoring fase connection.  
 Network connection: Female 1/2".

FR | Boîtier externe : Tube en acier inoxydable AISI-304L, Ø 43mm, finition brillante.  
 Robinets : Laiton chromé avec des garnitures.  
 Pommeau : Laiton chrome pivotant.  
 Composant intérieur : Tube en acier inoxydable AISI-304L, Ø 1/2".  
 Fixation : Ancrage avec collage de prise de terre. UNE 20324 / EN 60529.  
 Connexion : En ancrant connexion rapide.  
 Connexion réseau : Femelle 1/2".



COD.	Descripción / Description / Description
87100092	Embellecedor Ø 43mm / Escutcheon Ø 43mm / Cache Ø 43mm
87100921	Rociador / Rose / Pulvérisateur
87100970	Montura Grifo / Cartridge stem / Monture robinet
87100240	Tornillo / Screws / Vis (x10 U)
87100013	Anclaje Ø 43mm / Anchor Ø 43mm / Ancrage Ø 43mm



Incluye anclaje  
 Includes anchor  
 Inclut ancrage

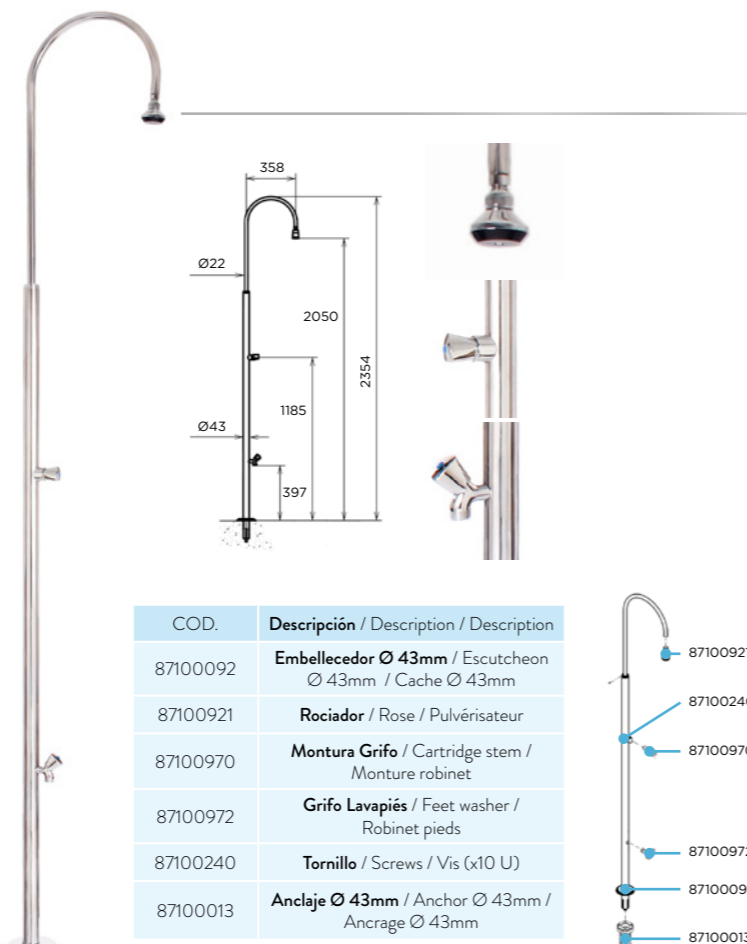
CON LAVAPIÉS · WITH FEETWASHER · AVEC ROBINET PIEDS

COD.
87170056

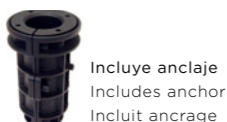
ES | Carcasa exterior: Tubo de acero inoxidable AISI-304L, Ø 43mm, acabado brillante.  
 Ducha. Grifería: Latón cromado con embellecedores.  
 Rociador: Latón cromado orientable.  
 Lavapiés. Grifería: Latón cromado con embellecedor, rosca macho 1/2".  
 Componente Interior: Tubo de acero inoxidable AISI-304L, Ø 1/2".  
 Fijación: Anclaje con conexión equipotencial de puesta a tierra. UNE 20324 / EN 60529.  
 Conexión: Mediante conexión rápida en el anclaje.  
 Conexión de red: Hembra 1/2".

EN | External housing: Stainless Steel tube AISI-304L, Ø 43mm, shiny finishing.  
 Shower. Taps: Chrome-plated brass with trims.  
 Showerhead: Chrome-plated brass swiveling.  
 Feetwasher. Taps: Chrome-plated brass with trim, male thread 1/2".  
 Internal Component: Stainless Steel tube AISI-304L, Ø 1/2".  
 Fixation: Anchor with bonding earthing connection. UNE 20324 / EN 60529.  
 Connection: By anchoring fase connection.  
 Network connection: Female 1/2".

FR | Boîtier externe : Tube en acier inoxydable AISI-304L, Ø 43mm, finition brillante.  
 Douche. Robinets : Laiton chromé avec des garnitures.  
 Pommeau : Laiton chrome pivotant.  
 Robinet pieds. Robinets : Laiton chromé avec garniture, filetage 1/2".  
 Composant intérieur : Tube en acier inoxydable AISI-304L, Ø 1/2".  
 Fixation : Ancrage avec collage de prise de terre. UNE 20324 / EN 60529.  
 Connexion : En ancrant connexion rapide.  
 Connexion réseau : Femelle 1/2".



COD.	Descripción / Description / Description
87100092	Embellecedor Ø 43mm / Escutcheon Ø 43mm / Cache Ø 43mm
87100921	Rociador / Rose / Pulvérisateur
87100970	Montura Grifo / Cartridge stem / Monture robinet
87100972	Grifo Lavapiés / Feet washer / Robinet pieds
87100240	Tornillo / Screws / Vis (x10 U)
87100013	Anclaje Ø 43mm / Anchor Ø 43mm / Ancrage Ø 43mm



Incluye anclaje  
 Includes anchor  
 Inclut ancrage

CON FLUXÓMETRO · AUTOMATIC CLOSURE VALVE · AVEC FLUXOMÈTRE

COD.
87170064

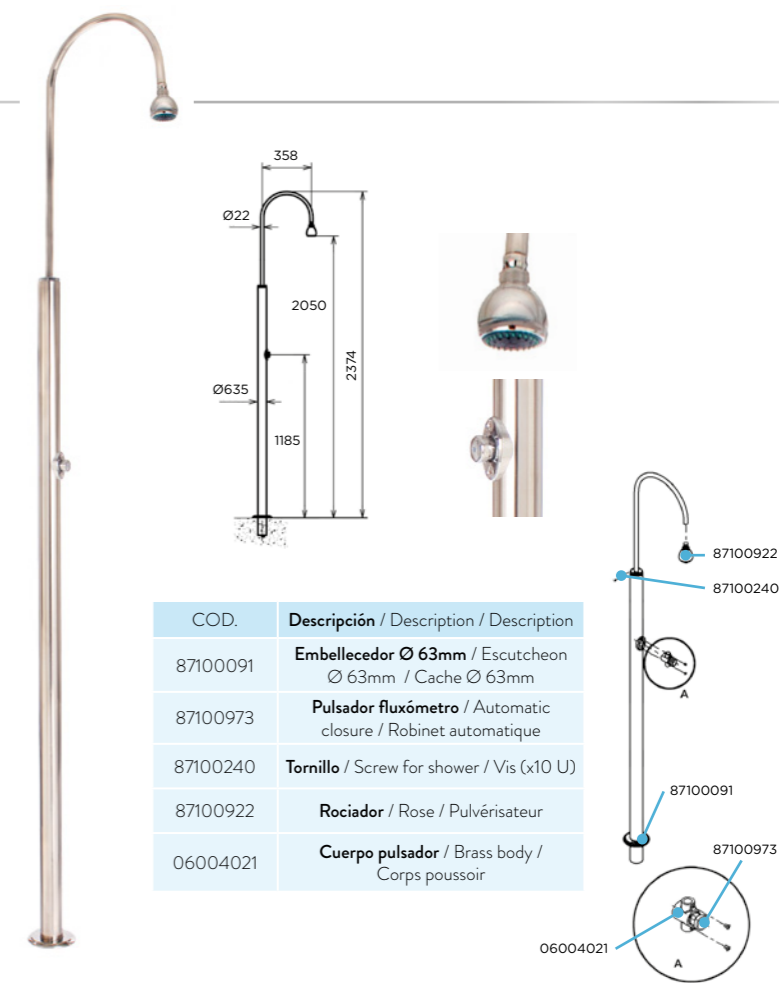
ES | Carcasa exterior: Tubo de acero inoxidable AISI-304L, Ø 63mm, acabado brillante.  
 Grifería: Pulsador Fluxómetro cromado con embellecedor.  
 Rociador: Cromado orientable.  
 Componente Interior: Tubo de acero inoxidable AISI-304L, Ø 1/2".  
 Fijación: Anclaje con conexión equipotencial de puesta a tierra. UNE 20324 / EN 60529.  
 Conexión: Mediante conexión rápida en el anclaje.  
 Conexión de red: Hembra 1/2".

EN | External housing: Stainless Steel tube AISI-304L, Ø 63mm, shiny finishing.  
 Taps: Chrome-plated automatic valve with trim.  
 Showerhead: Chrome-plated swiveling.  
 Internal Component: Stainless Steel tube AISI-304L, Ø 1/2".  
 Fixation: Anchor with bonding earthing connection. UNE 20324 / EN 60529.  
 Connection: By anchoring fase connection.  
 Network connection: Female 1/2".

FR | Boîtier externe : Tube en acier inoxydable AISI-304L, Ø 63mm, finition brillante.  
 Robinets : Chromé robinet automatique avec garniture.  
 Pommeau : Laiton pivotant.  
 Composant intérieur : Tube en acier inoxydable AISI-304L, Ø 1/2".  
 Fixation : Ancrage avec collage de prise de terre. UNE 20324 / EN 60529.  
 Connexion : En ancrant connexion rapide.  
 Connexion réseau : Femelle 1/2".

Anclaje necesario, COD. 87100939, no incluido.  
 Needs anchor, COD. 87100939, not included.  
 Ancrage nécessaire, COD. 87100939, non inclus.

COD.	Ø	U
87100939	635	x1



COD.	Descripción / Description / Description
87100091	Embellecedor Ø 63mm / Escutcheon Ø 63mm / Cache Ø 63mm
87100973	Pulsador fluxómetro / Automatic closure / Robinet automatique
87100240	Tornillo / Screw for shower / Vis (x10 U)
87100922	Rociador / Rose / Pulvérisateur
06004021	Cuerpo pulsador / Brass body / Corps poussoir



DOBLE CON FLUXÓMETRO · DOUBLE AUTOMATIC CLOSURE VALVE · DOUBLE AVEC FLUXOMÈTRE

COD.
87170073

ES | Carcasa exterior: Tubo de acero inoxidable AISI-304L, Ø 63mm, acabado brillante.  
 Grifería: Pulsador Fluxómetro independientes, cromados con embellecedores.  
 Rociador: Cromados orientables.  
 Componente Interior: Tubo de acero inoxidable AISI-304L, Ø 1/2".  
 Fijación: Anclaje con conexión equipotencial de puesta a tierra. UNE 20324 / EN 60529.  
 Conexión: Mediante conexión rápida en el anclaje.  
 Conexión de red: Hembra 1/2".

EN | External housing: Stainless Steel tube AISI-304L, Ø 63mm, shiny finishing.  
 Taps: Independent automatic valve, chrome-plated with trims.  
 Showerhead: Chrome-plated swiveling.  
 Internal Component: Stainless Steel tube AISI-304L, Ø 1/2".  
 Fixation: Anchor with bonding earthing connection. UNE 20324 / EN 60529.  
 Connection: By anchoring fase connection.  
 Network connection: Female 1/2".

FR | Boîtier externe : Tube en acier inoxydable AISI-304L, Ø 63mm, finition brillante.  
 Robinets : Indépendant robinet automatiques, chromé avec des garnitures.  
 Pommeau : Laiton pivotant.  
 Composant intérieur : Tube en acier inoxydable AISI-304L, Ø 1/2".  
 Fixation : Ancrage avec collage de prise de terre. UNE 20324 / EN 60529.  
 Connexion : En ancrant connexion rapide.  
 Connexion réseau : Femelle 1/2".

Anclaje necesario, COD. 87100939, no incluido.  
 Needs anchor, COD. 87100939, not included.  
 Ancrage nécessaire, COD. 87100939, non inclus.

COD.	Ø	U
87100939	635	x1



**OVAL CON LAVAPIÉS · OVAL WITH FEETWASHER · OVALE AVEC ROBINET PIEDS**

COD.

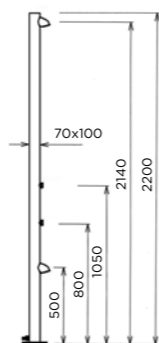
87170012



ES | Carcasa exterior: Tubo de acero inoxidable AISI-316, Ø 84mm, acabado brillante.  
**Ducha.** Grifería: Pulsador Fluxómetro cromado con embellecedor.  
 Rociador: Latón Cromado.  
**Lavapiés.** Grifería: Pulsador Fluxómetro cromado con embellecedor.  
 Rociador: Latón Cromado.  
 Componente Interior: Latiguillo inoxidable, Ø 1/2".  
 Fijación: Pletina roscada.  
 Conexión de red: Rápida macho 1/2".

EN | External housing: Stainless Steel tube AISI-316, Ø 84mm, shiny finishing.  
**Shower.** Taps: Chrome-plated automatic valve with trim.  
 Showerhead: Chrome-plated brass.  
**Feetwasher.** Taps: Chrome-plated automatic valve with trim.  
 Showerhead: Chrome-plated brass.  
 Internal Component: Stainless steel hose, Ø 1/2".  
 Fixation: Threaded flange.  
 Network connection: Male fast 1/2".

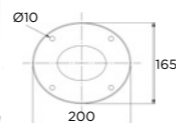
FR | Boîtier externe : Tube en acier inoxydable AISI-316, Ø 84mm, finition brillante.  
**Douche.** Robinets : Chromé robinet automatique avec garniture.  
 Pommeau : Laiton chromé.  
**Robinet pieds.** Robinets : Chromé robinet automatique avec garniture.  
 Pommeau : Laiton chromé.  
 Composant intérieur : Tuyau inoxydable, Ø 1/2".  
 Fixation : Pletine filetée.  
 Connexion réseau : Mâle rapide 1/2".



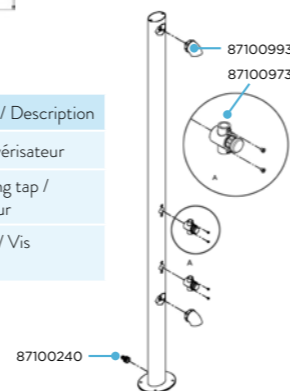
Incluye tornillos de montaje.  
 No necesita anclaje.  
 Grifo fluxómetro. Conexión rápida.

Includes screws for assembling.  
 No anchor needed.  
 Automatic valve. Fast connection.

Inclut les vis d'assemblée.  
 N'a pas besoin de l'ancrage.  
 Robinet automatique.  
 Raccordement rapide.



COD.	Descripción / Description / Description
87100993	Rociador / Rose / Pulvérisateur
87100973	Monomando / Mixing tap / Robinet mitgeur
87100240	Tornillo / Screws / Vis (x10 U)



**SOLAR INOX 40 L CON FLUXÓMETRO · SOLAR 40 L STAINLESS STEEL WITH AUTOMATIC VALVE · SOLAIRE INOX 40 L AVEC ROBINET AUTOMATIQUE**

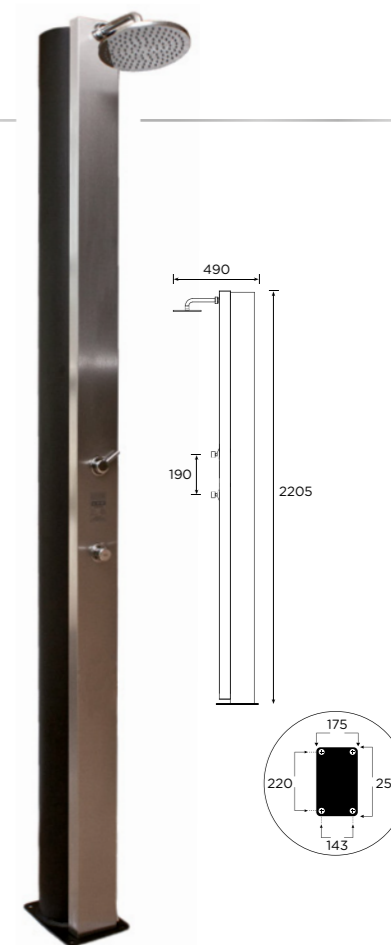
COD.

87170093

ES | Autoportante.  
 Frontal de ancho 114 mm con diseño registrado AISI-304L.  
 Rociador redondo de Ø200 mm.  
 Revestimiento especial y tratamiento anticorrosión.  
 Entrada de agua de 1/2" hembra.  
 Conexión a entrada de agua mediante latiguillo flexible.  
 Incluye conjunto anclaje: tornillos, tacos y arandelas.  
 Tornillo de desagüe de acero inoxidable.

EN | Freestanding.  
 114 mm wide and registered front panel design AISI-304L.  
 Ø200 mm rounded showerhead.  
 Special coating and anticorrosive treatment.  
 Female 1/2" main water supply.  
 Connection through flexible water connector.  
 Fixing set included: screws, anchors and washers.  
 Drain plug (AISI-316L screw).

FR | Auto-portable.  
 Panneau frontal 114 mm avec un design enregistré AISI-304L.  
 Pommeau tour Ø200 mm.  
 Revêtement spécial et un traitement anti-corrosion.  
 Entrée d'eau 1/2" femelle.  
 Connexion d'entrée d'eau avec flexible.  
 Anchor ensemble comprend des vis, chevilles et rondelles.  
 Égoutter vis en acier inoxydable.



**SOLAR INOX 30 L · SOLAR 30 L STAINLESS STEEL · SOLAIRE 30 L ACIER INOXYDABLE**

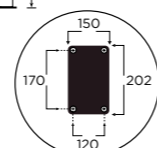
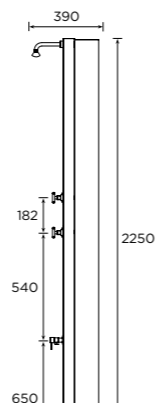
COD.

87170092

ES | Autoportante.  
 Frontal de ancho 67 mm AISI-304L.  
 Rociador redondo de Ø150 mm.  
 Revestimiento especial y tratamiento anticorrosión.  
 Entrada de agua de 1/2" macho.  
 Conexión a entrada de agua mediante latiguillo flexible.  
 Incluye conjunto anclaje: tornillos, tacos y arandelas.  
 Tornillo de desagüe de acero inoxidable.

EN | Freestanding.  
 67 mm wide front panel AISI-304L.  
 Ø150 mm rounded showerhead.  
 Special coating and anticorrosive treatment.  
 Male 1/2" main water supply.  
 Connection through flexible water connector.  
 Fixing set included: screws, anchors and washers.  
 Drain plug (AISI-316 screw).

FR | Auto-portable.  
 Panneau frontal 67 mm AISI-304L.  
 Pommeau tour Ø150 mm.  
 Revêtement spécial et un traitement anti-corrosion.  
 Entrée d'eau 1/2" mâle.  
 Connexion d'entrée d'eau avec flexible.  
 Anchor ensemble comprend des vis, chevilles et rondelles.  
 Égoutter vis en acier inoxydable.



ESCALERAS  
LADDERS

ESCALERAS ELECTROPULIDAS  
ELECTROPOLISHED LADDERS

BARANDILLAS  
HANDRAILS

DUCHAS  
SHOWERS

# WELLNESS

ENROLLADOR DE CUBIERTAS  
COVER ROLLERS

INTERCAMBIADORES DE CALOR  
HEAT EXCHANGERS

MATERIAL VASO PISCINA  
WALL FITTINGS

PISCINA PÚBLICA | PRIVADA  
PUBLIC | PRIVATE POOL



**CASCADA MINI BALI**  
WATER CURTAIN MINI BALI  
Info pág. | Info page 46

**ES** | Sentirse bien es disfrutar de todo aquello con lo que convives. Por eso, nuestras ideas aportan armonía, tranquilidad y serenidad.

Nuestras cascadas electropulidas han superado holgadamente los test de corrosión **EN ISO 9227** llegando incluso a las 400 h., y aún así superando los rangos de evaluación **EN ISO 4628-3**. En cuanto a puntos de óxido rojo, cumpliendo con el **grado R13** o menor.

**EN** | Feeling well is enjoying everything you live with. That is why our ideas bring harmony, quietness and peace.

Our electropolished waterfalls have passed the corrosion tests **EN ISO 9227** comfortably, even reaching 400 hours, and still surpassing the evaluation ranges **EN ISO 4628-3**. As for red oxide points, complying with the **R13** grade or lower.

**FR** | Se sentir bien c'est profiter de tout ce qui nous entoure. C'est pourquoi nos idées apportent harmonie, tranquillité et sérénité.

Nos chutes d'eau électropolies ont passé avec succès les tests de corrosion **EN ISO 9227**, atteignant même 400 heures et dépassant encore les plages d'évaluation **EN ISO 4628-3**. En ce qui concerne les points d'oxyde rouge, se conformer à la classe **R13** ou inférieure.

**CASCADA BALI · WATER CURTAIL BALI · CASCADE BALI**

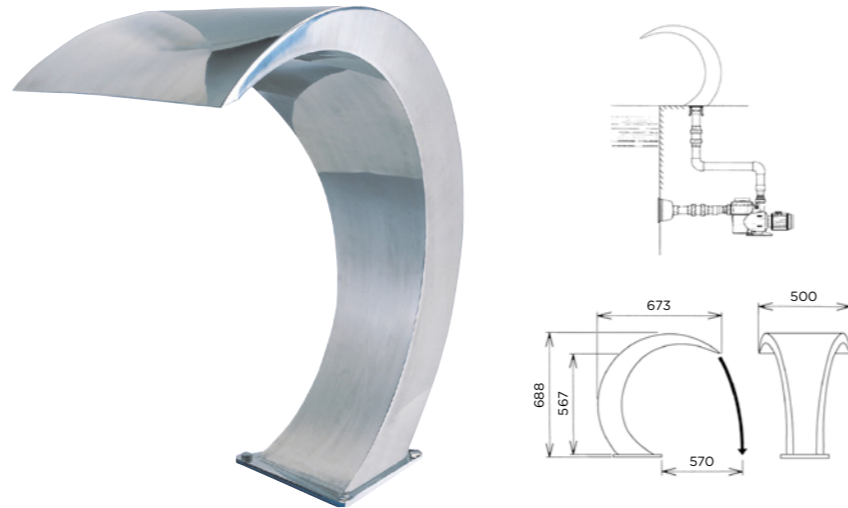
AISI 316L

COD.	Descripción / Description / Description
87185047	<b>Brillo</b> / Polished / Polie
87185054	<b>Satinado</b> / Brush polished / Mat
87185050	<b>Brillo A316 electropulido</b> / Polished electropolished / Polie électropolide

ES | Se requiere anclaje (87185062), no incluido.  
Caudal: 30 m<sup>3</sup>/h  
Bomba recomendada: 1,5 KW

EN | Anchor is required (87185062), not included.  
Flow: 30 m<sup>3</sup>/h  
Recommended pump: 1,5 KW

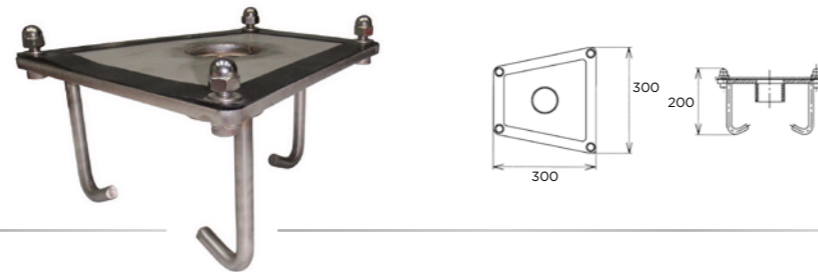
FR | Ancrage est nécessaire (87185062), non inclus.  
Débit: 30 m<sup>3</sup>/h  
Pompe recommandée: 1,5 KW


**ANCLAJE CASCADA BALI · ANCHOR FOR WATER CURTAIL BALI · ANCRAGE POUR CASCADE BALI**

AISI 316L

COD.
87185062

Rosca hembra: 2"  
Female connection: 2"  
Embranchement femelle : 2"


**EMBELLECEDOR CASCADA BALI · ESCUTCHEON BALI WATER CURTAIL · CACHE BALI CASCADE**

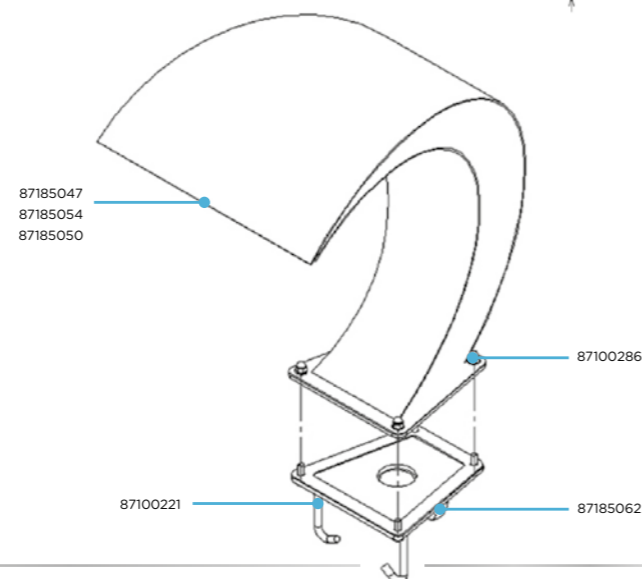
AISI 316L

COD.	Desc.
87185048	<b>Brillo</b> / Polished / Polie
87185055	<b>Satinado</b> / Brush polished / Mat



AISI 316L

COD.	Descripción / Description / Description
87185047	<b>Cascada Brillo</b> / Water curtain Polished / Cascada Polie
87185054	<b>Cascada mate</b> / Water curtain brush polished / Cascade mat
87185050	<b>Brillo A316 electropulida</b> / Polished electropolished / Polie électropolide
87185062	<b>Anclaje cascada</b> / Anchor for water curtain / Ancrage pour cascade
87100286	DIN-1587 M10 A2
87100221	<b>Junta</b> / Joint / Joint
87185048	<b>Embellecedor cascada Bali Brillo</b> / Escutcheon Polished Bali water curtain / Cache Bali cascade Polie
87185055	<b>Embellecedor cascada Bali Mate</b> / Escutcheon Brush polished Bali water curtain / Cache Bali cascade Mat


**CASCADA DECORATIVA MAUI · DECORATIVE WATER CURTAIN MAUI · CASCADE DÉCORATIVE MAUI**

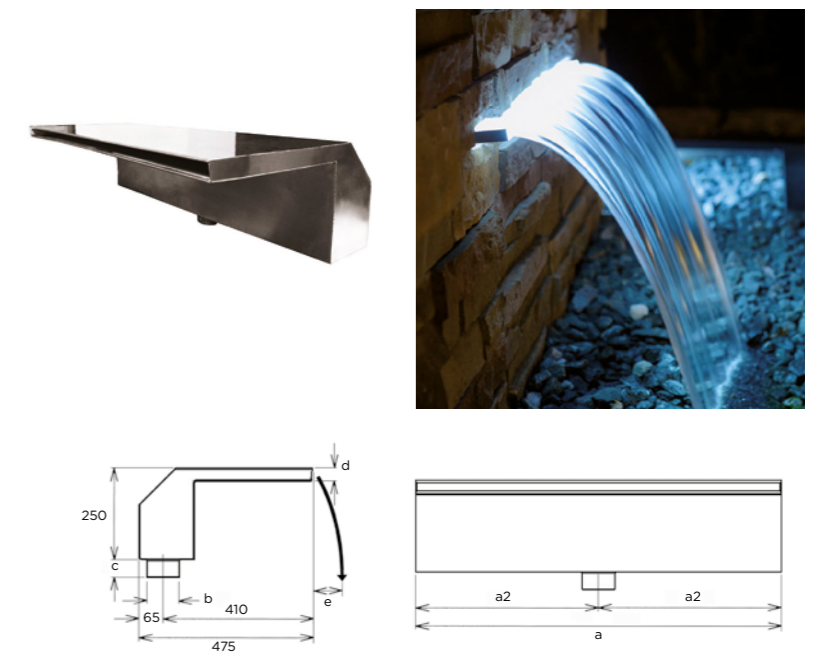
AISI 316L

COD.	a	b	c	d	e
87186061	300	2"	42	25	270
87186060	500	2"	42	25	250
87186065	1000	3"	48	35	260

ES | b= Rosca hembra  
Caudal: 10 m<sup>3</sup>/h (300 mm) - 20 m<sup>3</sup>/h (500 mm) -40 m<sup>3</sup>/h (1000 mm)  
Bomba recomendada: 0,33 KW (300 mm), 0,55 kw (500 mm), 2,2 KW (1000 mm)

EN | b= Female connection  
Flow: 10 m<sup>3</sup>/h (300 mm) - 20 m<sup>3</sup>/h (500 mm) -40 m<sup>3</sup>/h (1000 mm)  
Recommended pump: 0,33 KW (300 mm), 0,55 kw (500 mm), 2,2 KW (1000 mm)

FR | b = Embranchement femelle  
Débit : 10 m<sup>3</sup>/h (300 mm) - 20 m<sup>3</sup>/h (500 mm) -40 m<sup>3</sup>/h (1000 mm)  
Pompe recommandée : 0,33 KW (300 mm), 0,55 kw (500 mm), 2,2 KW (1000 mm)


**CASCADA IGUAZÚ · WATER CURTAIN IGUAZÚ · CASCADE IGUAZÚ**

AISI 316L

COD.	Desc.
87186067	<b>Brillo</b> / Polished / Polie
87186077	<b>Electropulido</b> / Electropolished / Électropolide

ES | Brillo.  
Incluye embellecedor (87100979).  
Anclaje incluido.  
Rosca hembra: 1 1/2"  
Caudal: 35 m<sup>3</sup>/h  
Bomba recomendada: 2,2 KW

EN | Polished.  
Escutcheon included (87100979).  
Anchor included.  
Female connection: 1 1/2"  
Flow: 35 m<sup>3</sup>/h  
Recommended pump: 2,2 KW

FR | Polie.  
Cache inclus (87100979).  
Ancrage inclus.  
Embranchement femelle : 1 1/2"  
Débit: 35 m<sup>3</sup>/h  
Pompe recommandée: 2,2 KW



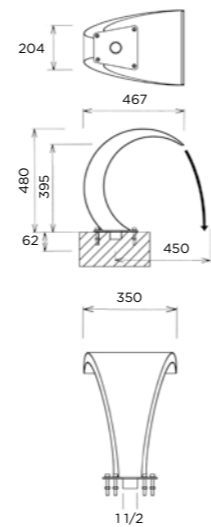
**CASCADA MINI BALI** · WATER CURTAIN MINI BALI · CASCADE MINI BALI

COD.	Desc.
87185041	AISI 304L
87185044	AISI 316L
87185060	<b>Electropulido</b> / Electropolished / Électropolide

ES | Anclaje opcional no incluido.  
Rosca hembra: 1 1/2"  
Caudal: 20 m<sup>3</sup>/h  
Bomba recomendada: 0,75 KW

EN | Optional anchor not included.  
Female connection: 1 1/2"  
Flow: 20 m<sup>3</sup>/h  
Recommended pump: 0,75 KW

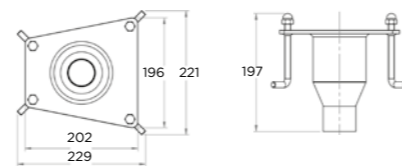
FR | Ancrage en option non inclus.  
Embranchement femelle : 1 1/2"  
Débit: 20 m<sup>3</sup>/h  
Pompe recommandée: 0,75 KW


**ANCLAJE CASCADA MINI BALI** · ANCHOR FOR WATER CURTAIN MINI BALI · ANCRAGE POUR CASCADE MINI BALI

AISI 316L

COD.
87185043

Rosca hembra: 2"  
Female connection: 2"  
Embranchement femelle : 2"


**CASCADA VICTORIA** · WATER CURTAIN VICTORIA · CASCADE VICTORIA

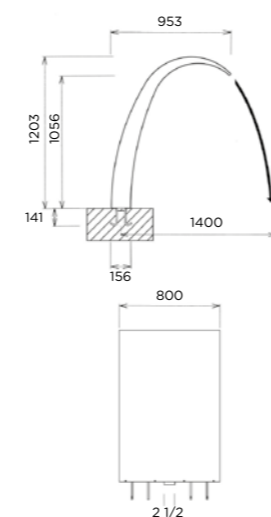
AISI 316L

COD.
87186064

ES | Anclaje incluido.  
Rosca hembra: 2 1/2"  
Caudal: 50 m<sup>3</sup>/h  
Bomba recomendada: 2,2 KW

EN | Anchor included.  
Female connection: 2 1/2"  
Flow: 50 m<sup>3</sup>/h  
Recommended pump: 2,2 KW

FR | Ancrage inclus.  
Embranchement femelle : 2 1/2"  
Débit: 50 m<sup>3</sup>/h  
Pompe recommandée: 2,2 KW


**CAÑÓN CAPRI CIRCULAR** · CANNON JET CAPRI CIRCULAR NOZZLE · CANNON CAPRI ROND

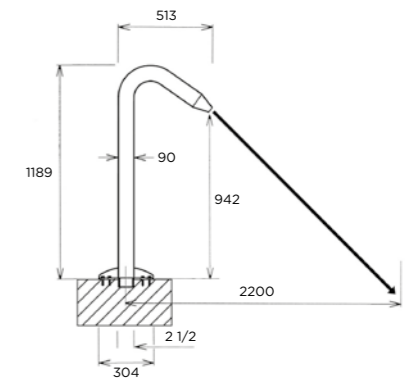
AISI 316L

COD.
87186030

ES | Embellecedor incluido.  
Anclaje incluido.  
Rosca hembra: 2 1/2"  
Caudal: 20 m<sup>3</sup>/h  
Bomba recomendada: 1 KW

EN | Escutcheon included.  
Anchor included.  
Female connection: 2 1/2"  
Flow: 20 m<sup>3</sup>/h  
Recommended pump: 1 KW

FR | Cache inclus.  
Ancrage inclus.  
Embranchement femelle : 2 1/2"  
Débit : 20 m<sup>3</sup>/h  
Pompe recommandée : 1 KW


**CAÑÓN CAPRI PLANO** · CANNON JET CAPRI FLAT NOZZLE · CANNON CAPRI PLAT

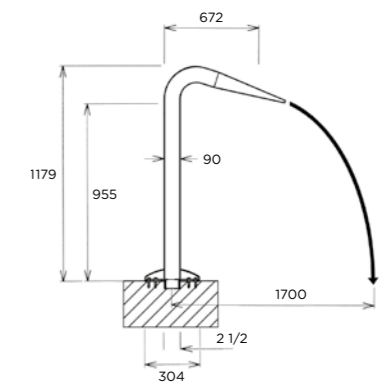
AISI 316L

COD.
87186031

ES | Embellecedor incluido.  
Anclaje incluido.  
Rosca hembra: 2 1/2"  
Caudal: 22 m<sup>3</sup>/h  
Bomba recomendada: 1 KW

EN | Escutcheon included.  
Anchor included.  
Female connection: 2 1/2"  
Flow: 22 m<sup>3</sup>/h  
Recommended pump: 1 KW

FR | Cache inclus.  
Ancrage inclus.  
Embranchement femelle : 2 1/2"  
Débit : 22 m<sup>3</sup>/h  
Pompe recommandée : 1 KW

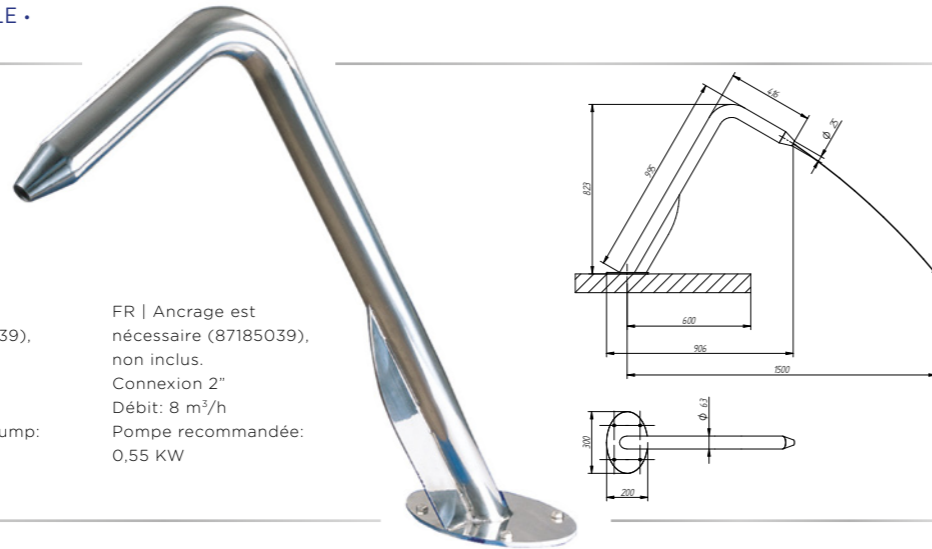




### CAÑÓN FIDJI CIRCULAR · CANNON JET FIDJI CIRCULAR NOZZLE · CANON FIDJI POMEAU ROND

AISI 316L

COD.	Desc.
87185014	<b>Brillo</b> / Polished / Polie
87185015	<b>Satinado</b> / Brush polished / Mat



ES | Se requiere anclaje (87185039), no incluido.

Conexión 2"

Caudal: 8 m<sup>3</sup>/h

Bomba recomendada: 0,55 KW

EN | Anchor is required (87185039), not included.

Connection 2"

Flow: 8 m<sup>3</sup>/h

Recommended pump: 0,55 KW

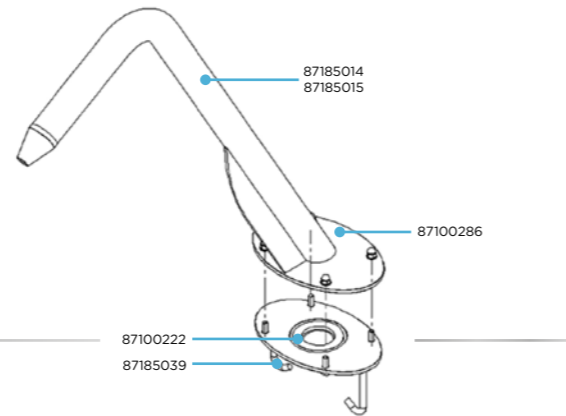
FR | Anclage est nécessaire (87185039), non inclus.

Connexion 2"

Débit: 8 m<sup>3</sup>/h

Pompe recommandée: 0,55 KW

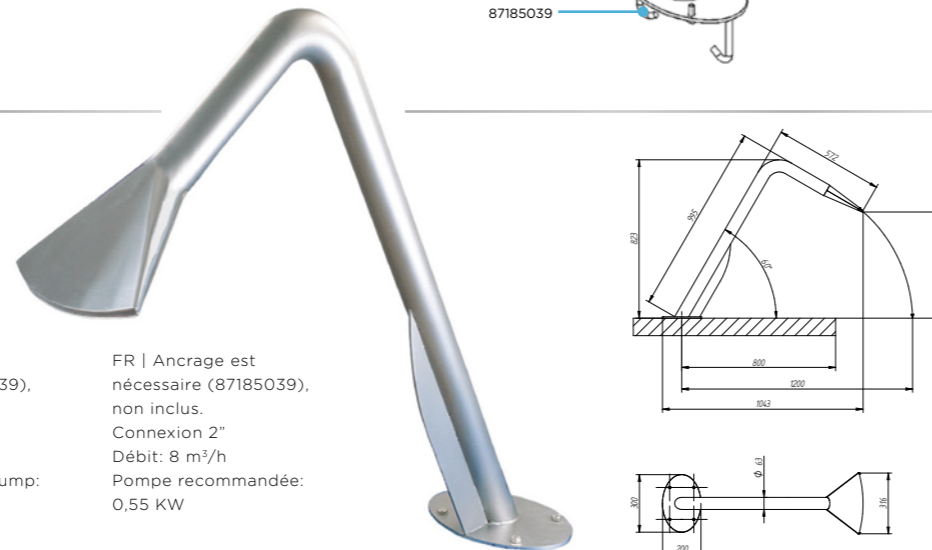
COD.	Descripción / Description / Description
87185014	<b>Cañon Brillo</b> / Cannon jet Polished / Canon Polie
87185015	<b>Cañon mate</b> / Cannon jet Brush polished / Canon mat
87185039	<b>Anclaje cañon</b> / Anchor for cannon jet / Ancrage pour canon
87100286	DIN-1587 M10 A2
87100222	<b>Junta</b> / Joint / Joint



### CAÑÓN FIDJI PLANO · CANNON JET FIDJI FLAT NOZZLE · CANON FIDJI POMEAU PLAT

AISI 316L

COD.	Desc.
87185022	<b>Brillo</b> / Polished / Polie
87185023	<b>Satinado</b> / Brush polished / Mat



ES | Se requiere anclaje (87185039), no incluido.

Conexión 2"

Caudal: 8 m<sup>3</sup>/h

Bomba recomendada: 0,55 KW

EN | Anchor is required (87185039), not included.

Connection 2"

Flow: 8 m<sup>3</sup>/h

Recommended pump: 0,55 KW

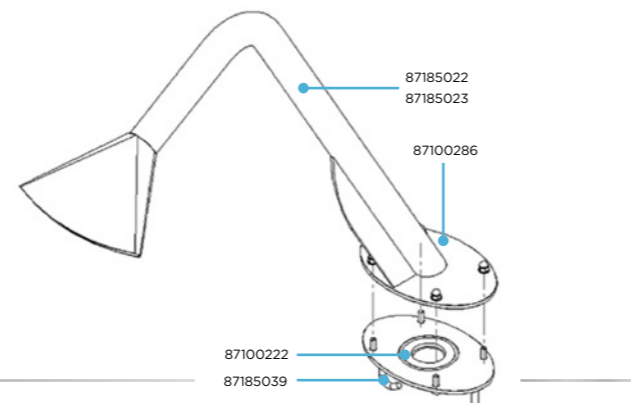
FR | Anclage est nécessaire (87185039), non inclus.

Connexion 2"

Débit: 8 m<sup>3</sup>/h

Pompe recommandée: 0,55 KW

COD.	Descripción / Description / Description
87185022	<b>Cañon Brillo</b> / Cannon jet Polished / Canon Polie
87185023	<b>Cañon mate</b> / Cannon jet Brush polished / Canon mat
87185039	<b>Anclaje cañon</b> / Anchor for cannon jet / Ancrage pour canon
87100286	DIN-1587 M10 A2
87100222	<b>Junta</b> / Joint / Joint



### ANCLAJE CAÑÓN FIDJI · ANCHOR FOR CANNON FIDJI · ANCRAGE POUR CANON FIDJI

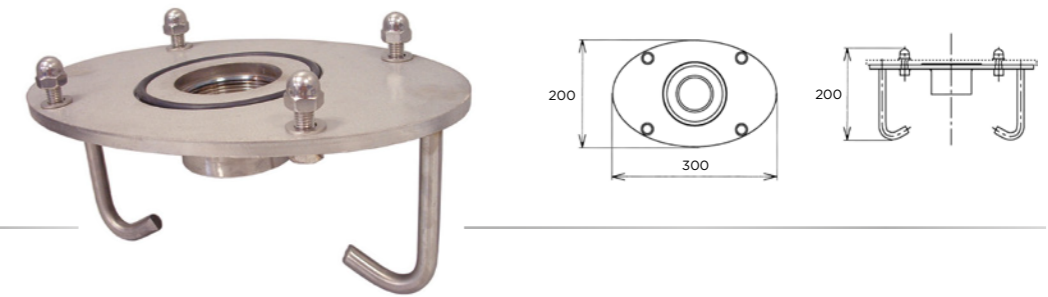
AISI 316L

COD.
87185039

Rosca hembra: 2"

Female connection: 2"

Embranchement femelle : 2"



### CAÑÓN TAHITI · CANNON JET TAHITI · CANON TAHITI

AISI 316L

COD.
87187010

ES | No necesita anclaje.

Rosca macho: 1 1/2" Ø43 mm

Caudal: 6 m<sup>3</sup>/h

Bomba recomendada: 0,33 KW

No incluye Boquilla D

EN | No anchor needed.

Male connection: 1 1/2" Ø43 mm

Flow: 6 m<sup>3</sup>/h

Recommended pump: 0,33 KW

Nozzle D not included

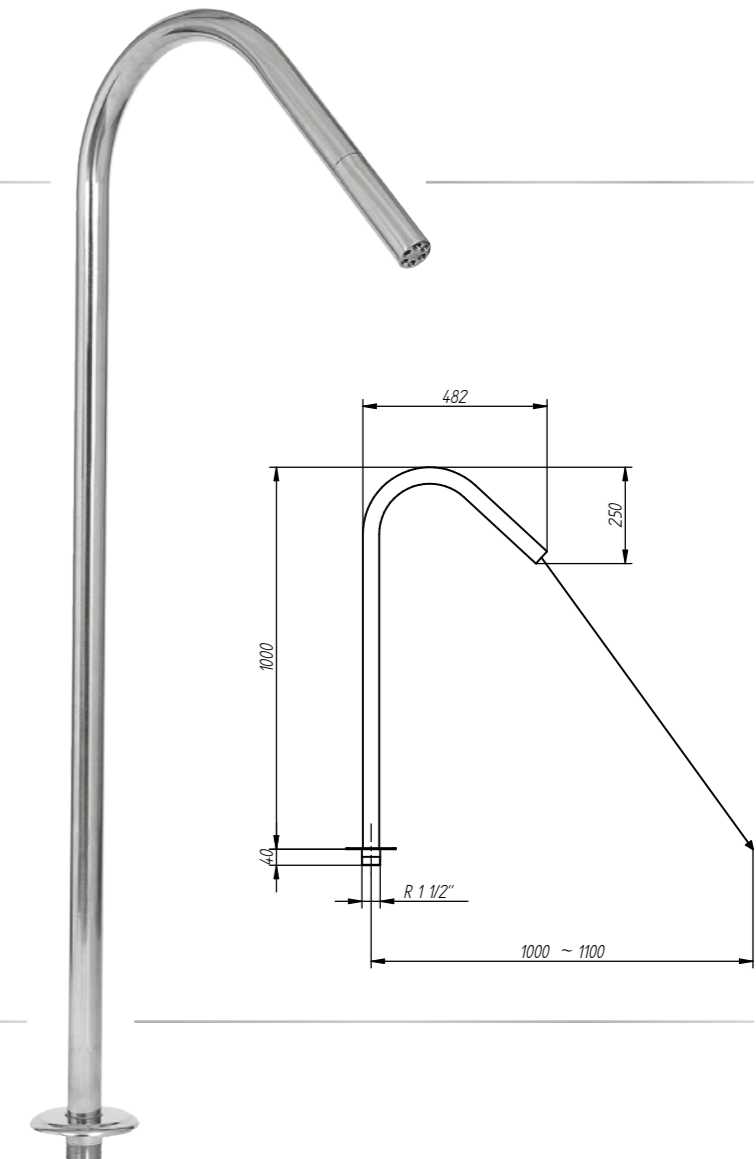
FR | N'a pas besoin de l'ancrage.

Embranchement mâle : 1 1/2" Ø43 mm

Débit: 6 m<sup>3</sup>/h

Pompe recommandée: 0,33 KW

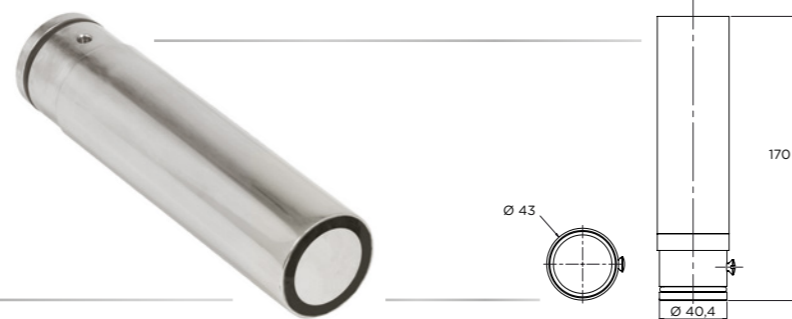
Pomeau D non inclus



**BOQUILLA A • NOZZLE A • POMEAU A**

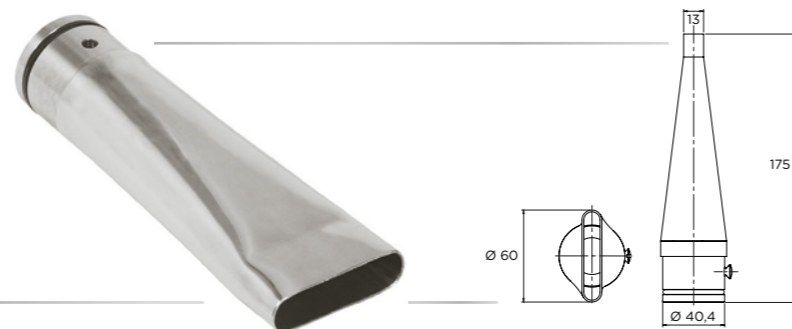
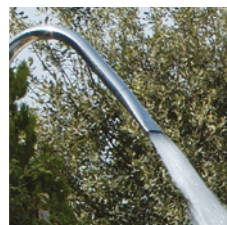
AISI 316L

COD.
87187014

**BOQUILLA B • NOZZLE B • POMEAU B**

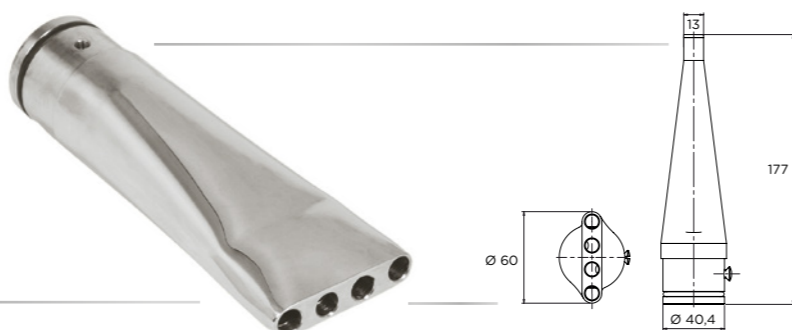
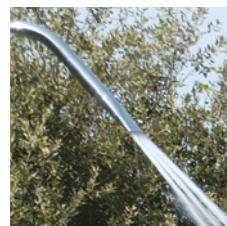
AISI 316L

COD.
87187012

**BOQUILLA C • NOZZLE C • POMEAU C**

AISI 316L

COD.
87187011

**BOQUILLA D • NOZZLE D • POMEAU D**

AISI 316L

COD.
87187013

**BOQUILLA ASPIRACIÓN ANTIVORTEX • ANTIVORTEX SUCTION INLET • BUSE D'ASPIRATION ANTIVORTEX**

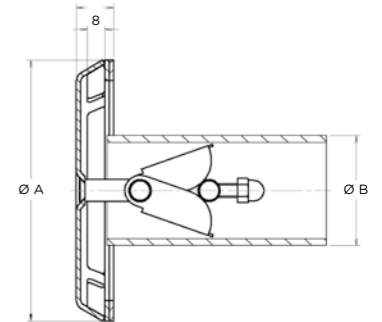
AISI 316L

**Liner y Poliéster •**  
Liner and Polyester • Liner et Polyester

COD.	m <sup>3</sup> /h	a	b
87198035	15	120	50-63
87198036	25	165	50-63

**Para hormigón •** For concrete • Pour béton

COD.	m <sup>3</sup> /h	a	b
87198032	15	120	50-63
87198033	25	165	50-63
87198034	40	240	63-75

**BOQUILLA EMPOTRABLE CIRCULAR • CIRCULAR NOZZLE TO BE FITTED • POMMEAU ROND À ENCASTER**

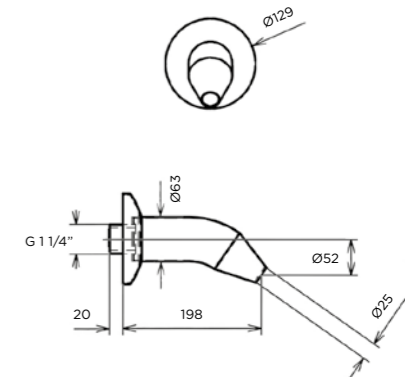
AISI 316L

COD.
87188010

ES | Rosca macho: 1 1/4"  
Caudal: 12 m<sup>3</sup>/h  
Bomba recomendada: 0,55 KW

EN | Male connection: 1 1/4"  
Flow: 12 m<sup>3</sup>/h  
Recommended pump: 0,55 KW

FR | Embranchement mâle : 1 1/4"  
Débit: 12 m<sup>3</sup>/h  
Pompe recommandée: 0,55 KW

**BOQUILLA EMPOTRABLE PLANA • FLAT NOZZLE TO BE FITTED • POMMEAU PLAT À ENCASTER**

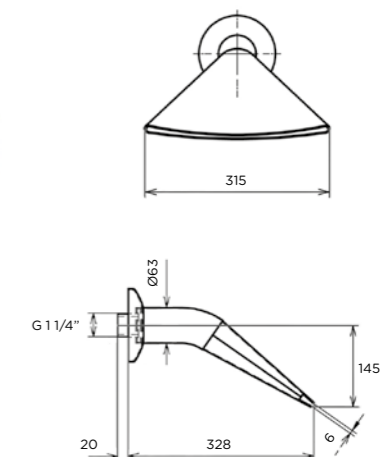
AISI 316L

COD.
87188011

ES | Rosca macho: 1 1/4"  
Caudal: 20 m<sup>3</sup>/h  
Bomba recomendada: 0,55 KW

EN | Male connection: 1 1/4"  
Flow: 20 m<sup>3</sup>/h  
Recommended pump: 0,55 KW

FR | Embranchement mâle : 1 1/4"  
Débit: 20 m<sup>3</sup>/h  
Pompe recommandée: 0,55 KW

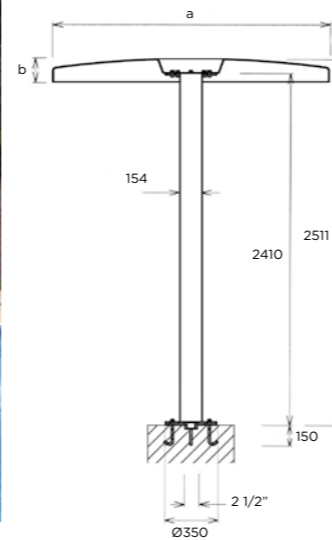


## FUENTE NIÁGARA · FOUNTAIN NIAGARA · FONTAINE NIAGARA

AISI 316L

Copa · Top · Chapeau

COD.	a	b	Desc.
87186072	1700	200	Poliéster* · Rojo · Red · Rouge
87186074	1700	200	Poliéster* · Blanco · White · Blanc

BAJO PEDIDO  
UPON REQUEST  
SUR DEMANDE

Columna · Column · Colonne

COD.
87186071

ES | Incluye anclaje.  
Rosca hembra: 2 1/2"  
Caudal: 34 m<sup>3</sup>/h  
Bomba recomendada: 2,2 KW

EN | Anchor included.  
Embranchement femelle: 2 1/2"  
Flow: 34 m<sup>3</sup>/h  
Recommended pump: 2,2 KW

FR | Incluit ancrage.  
Embranchement femelle : 2 1/2"  
Débit: 34 m<sup>3</sup>/h  
Pompe recommandée: 2,2 KW

## FUENTE PALMERA · PALM FOUNTAIN · FONTAINE PALMIER

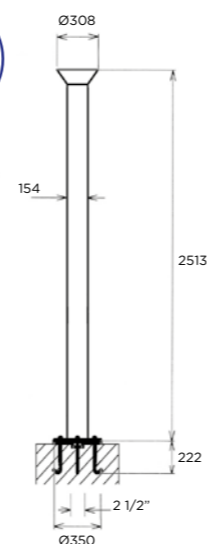
AISI 316L

COD.
87186073

ES | Incluye anclaje.  
Rosca hembra: 2 1/2"  
Caudal: 35 m<sup>3</sup>/h  
Bomba recomendada: 2,2 KW

EN | Anchor included.  
Embranchement femelle: 2 1/2"  
Flow: 35 m<sup>3</sup>/h  
Recommended pump: 2,2 KW

FR | Incluit ancrage.  
Embranchement femelle : 2 1/2"  
Débit: 35 m<sup>3</sup>/h  
Pompe recommandée: 2,2 KW

BAJO PEDIDO  
UPON REQUEST  
SUR DEMANDE

## TUMBONA HIDROMASAJE · AIR BED · BANC DE MASSAGE

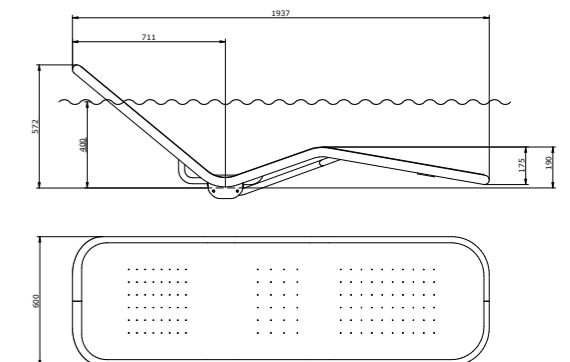
AISI 316L

COD.
87191010

ES | 132 orificios: Ø 2,5 mm.  
Única toma de aire en la base.  
Instalación con soporte base: 87191010 +  
(87191011 ó 87191013 ó 87191014) +  
(87100014)  
Para empotrar: 87191010 + 87191012  
Rosca hembra: 1/2" G  
Caudal: 145 m<sup>3</sup>/h

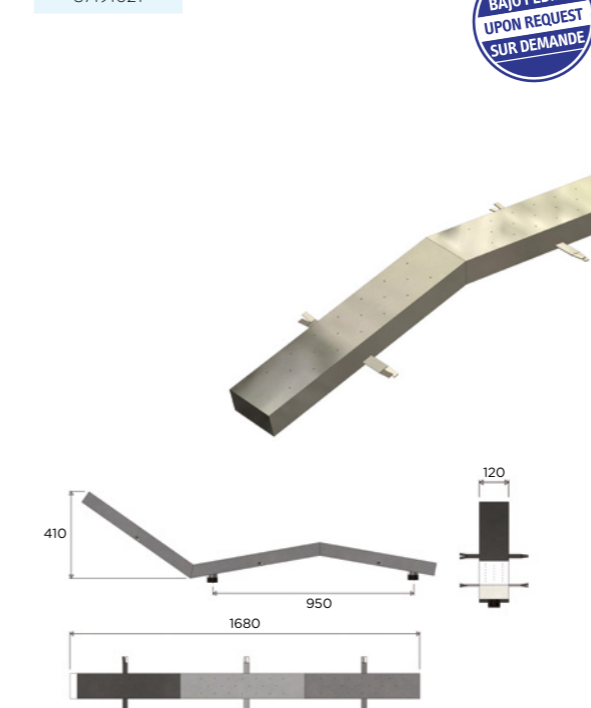
EN | 132 orifices: Ø 2.5 mm.  
An only intake on the base.  
Installation with base support: 87191010 +  
(87191011 or 87191013 or 87191014) +  
(87100014)  
To build in: 87191010 + 87191012  
Female connection: 1/2" G  
Flow: 145 m<sup>3</sup>/h

FR | 132 orifices : Ø 2,5 mm.  
Unique prise d'air à la base.  
Installation avec support base : 87191010 +  
(87191011 ou 87191013 ou 87191014) +  
(87100014)  
À encaster : 87191010 + 87191012  
Embranchement femelle : 1/2" G  
Débit : 145 m<sup>3</sup>/h

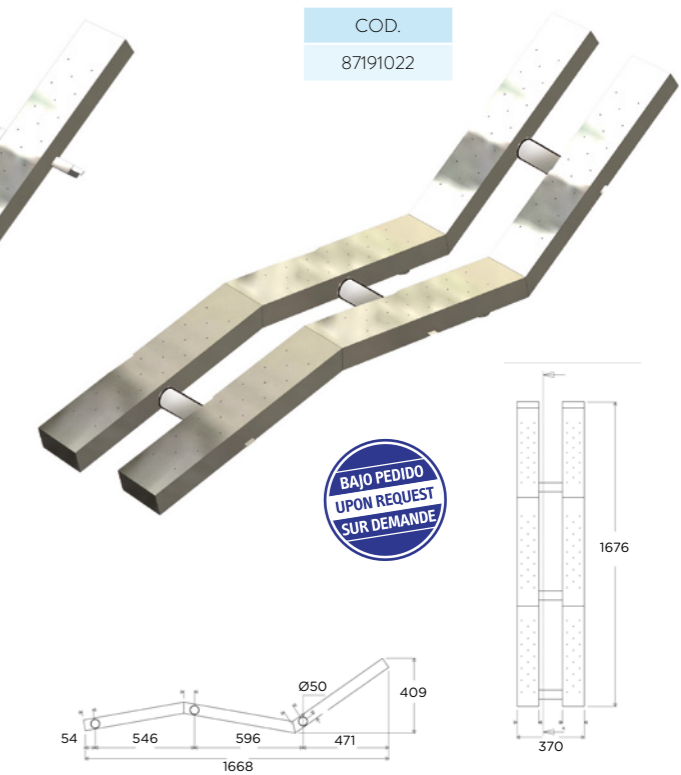
ACCESORIOS NO INCLUIDOS  
ACCESSORIES NOT INCLUDED  
ACCESSOIRES NON INCLUS

## TUMBONA HIDROMASAJE EMPOTRABLE · AIR BED TO BUILD IN · BANC DE MASSAGE À ENCASTER

COD.
87191021

BAJO PEDIDO  
UPON REQUEST  
SUR DEMANDE

COD.
87191022

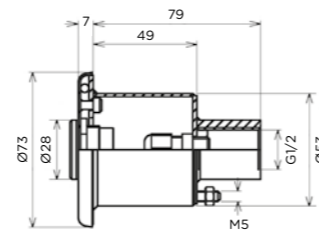
BAJO PEDIDO  
UPON REQUEST  
SUR DEMANDE

**PULSADOR PIEZOELECTRÓNICO INOX · ELECTRONIC PUSHBUTTON SWITCH · CONNECTEUR ELECTRIQUE A PRESSION**

AISI 316L

COD.	Ø	Altura	Descripción / Description / Description
87100985	73	82,5	LED A-316L

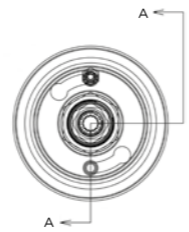
87189085	<b>Control Electrónico Pulsador LED / Control System LED Pushbutton / Contrôle électronique LED Bouton</b>		
----------	--	--	--



ES | Sin tornillos.  
Tensión: 1–24V AC/DC  
Corriente: 0.200 A  
Temperatura de funcionamiento y almacenaje: -40°C a +125°C  
87189085: Sistema de control de 2 salidas PCSMA opcional  
IP68 - Puede ir sumergido

EN | Screwless.  
Voltage: 1–24V AC/DC  
Current: 0.200 A  
Operating and storage Temp: -40°C to +125°C  
87189085: Optional control system 2 outputs PCSMA  
IP68 - Waterproof

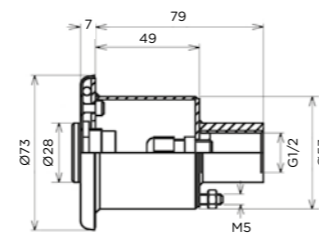
FR | Sans vis.  
Tension : 1–24V AC/DC  
Courant : 0.200 A  
Température de fonctionnement et de stockage : -40°C a +125°C  
87189085: Système de contrôle de 2 sorties PCSMA optionel  
IP68 - Étanche


**PULSADOR PIEZOELECTRÓNICO INOX · ELECTRONIC PUSHBUTTON SWITCH · CONNECTEUR ELECTRIQUE A PRESSION**

AISI 316L

COD.	Ø	Altura
87100975	73	82,5

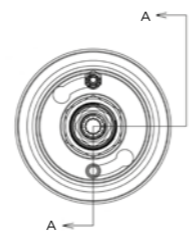
87189080	<b>Control Electrónico Pulsador / Control System Pushbutton / Contrôle électronique Bouton</b>		
----------	--	--	--



ES | Sin tornillos.  
Tensión: 1–24V AC/DC  
Corriente: 0.200 A  
Temperatura de funcionamiento y almacenaje: -40°C a +125°C  
87189080: Sistema de control de 1 salida PCSMA opcional  
IP68 - Puede ir sumergido

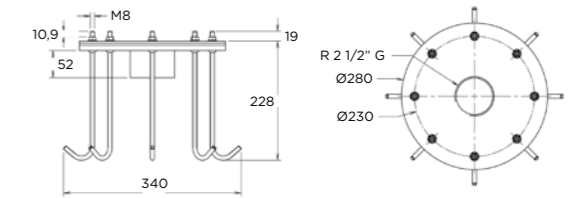
EN | Screwless.  
Voltage: 1–24V AC/DC  
Current: 0.200 A  
Operating and storage Temp: -40°C to +125°C  
87189080: Optional control system 1 output PCSMA  
IP68 - Waterproof

FR | Sans vis.  
Tension : 1–24V AC/DC  
Courant : 0.200 A  
Température de fonctionnement et de stockage : -40°C a +125°C  
87189080: Système de contrôle de 1 sortie PCSMA optionel  
IP68 - Étanche

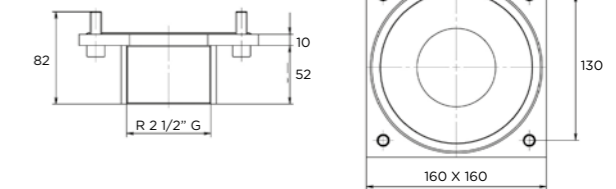
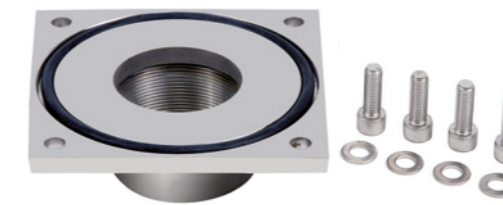

**ANCLAJE · ANCHOR · ANCRAGE**

Para hormigón y liner · For concrete and liner · Pour béton et liner

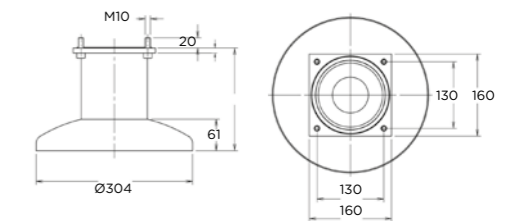
COD.
87100014


**CONEXIÓN PARA EMPOTRAR · CONNECTION TO BUILD IN · CONNEXION À ENCASTER**

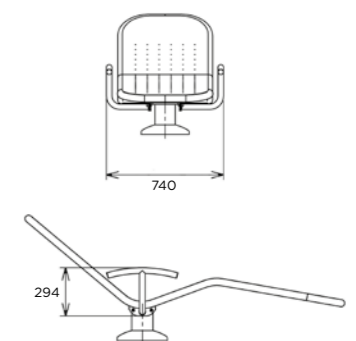
COD.
87191012


**SOPORTE BASE · BASE SUPPORT · SUPPORT BASE**

COD.	a
87191013	150
87191011	200
87191014	450


**APOYABRAZOS · ARMREST · ACCOUDOIR**

COD.	U
87191017	x1



## SUMIDERO INOX · MAIN DRAIN INOX · BOND DE FOND INOX

AISI 316L

COD.	a	b
87198012	205	252
87198013	285	332
87198015	460	477

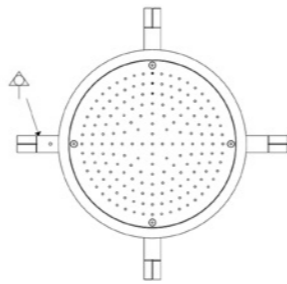
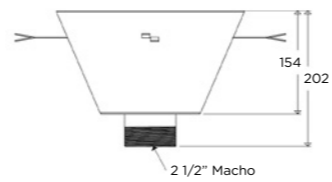


## CAJÓN DE MASAJE POR AIRE · MASSAGE PLATE BY AIR · PLAQUE À BULLES PAR L'AIR

AISI 316L

Para hormigón · For concrete · Pour Béton

COD.	Ø	Caudal / Flow / Débit	Soplante / Blower / Soufflante
87188020	300mm	140m³/h	0,85 kw
87188021	500mm	180m³/h	1,3 kw
87188022	700mm	216m³/h	1,6 kw



Liner y poliéster ·

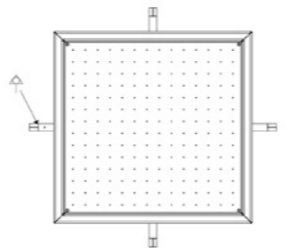
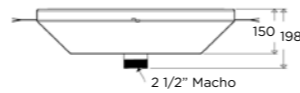
Liner and polyester · Liner et polyester

COD.	Ø	Caudal / Flow / Débit	Soplante / Blower / Soufflante
87188040	300mm	140m³/h	0,85 kw
87188041	500mm	180m³/h	1,3 kw
87188042	700mm	216m³/h	1,6 kw

AISI 316L

Para hormigón · For concrete · Pour Béton

COD.	Ø	Caudal / Flow / Débit	Soplante / Blower / Soufflante
87188023	350x350	180m³/h	1,3 kw
87188024	650x650	216m³/h	1,6 kw



Liner y poliéster ·

Liner and polyester · Liner et polyester

COD.	Ø	Caudal / Flow / Débit	Soplante / Blower / Soufflante
87188043	350x350	180m³/h	1,3 kw
87188044	650x650	216m³/h	1,6 kw

ES | Se recomienda colocar una llave de regulación en el circuito de cada cajón para regular caudal de aire según convenga.

EN | It's recommended to use a regulation valve in the circuit of each plate to regulate the flow as per convenience.

FR | On recommande placer un robinet de régulation dans le circuit de chaque plaque pour régler le débit d'air selon convenance.

ESCALERAS  
LADDERS

ESCALERAS ELECTROPULIDAS  
ELECTROPOLISHED LADDERS

BARANDILLAS  
HANDRAILS

DUCHAS  
SHOWERS

WELLNESS

# ENROLLADOR DE CUBIERTAS

## COVER ROLLERS

INTERCAMBIADORES DE CALOR  
HEAT EXCHANGERS

MATERIAL VASO PISCINA  
WALL FITTINGS

PISCINA PÚBLICA | PRIVADA  
PUBLIC | PRIVATE POOL



**SOPORTE PARED**  
WALL SUPPORT  
Info pág. | Info page 61

**ES** | Se ha creado una amplia gama de enrolladores de cubiertas que se adaptan a distintas medidas, tanto para piscina privada como pública. Entre sus características, cabe destacar su tubo telescópico de aluminio anodizado de Ø 110 mm con medidas disponibles de 2,5 a 6,9 metros y la opción de elegir entre 5 diferentes tipos de soporte (móvil, fijo con pletina, pared, ...) fabricados en acero inoxidable AISI-304L con tubo de Ø 43 mm x 1,2 mm acabado pulido brillo. El enrollador se suministra con todos los accesorios necesarios para su instalación, incluyendo una manivela de arrastre de 140 mm de longitud, freno de seguridad y cintas de fijación. El enrollador permite de manera opcional montar una segunda manivela para facilitar su manejo. Entre sus características, cabe destacar su tubo telescópico con almas interiores de 105 mm, que aseguran arrastres de > 50 kg., equivalentes a una superficie de 100 m<sup>2</sup> de tela de covertor.

**EN** | Flexinox Pool has created a wide range of cover rollers to be adapted to different dimensions, for both private and commercial pools. Amongst their features it's important to stress the telescopic tube in anodised aluminum Ø 110 mm with available dimensions from 2,5 to 6,9 m. and the option to choose amongst 5 different types of supports (movable, with flange, wall support...) made in stainless steel AISI-304L with tube Ø 43 mm x 1,2 mm with a polished finish. The cover roller is supplied with all necessary items for its installation, including the crank of 140 mm. length, security brake and fixing straps. The roller makes possible the installation of a second crank to make its handling easier. Its features include its telescopic tube with inner souls of 105 mm, ensuring trawls > 50 kg., equivalent to an area of 100 m<sup>2</sup> covertor cloth.

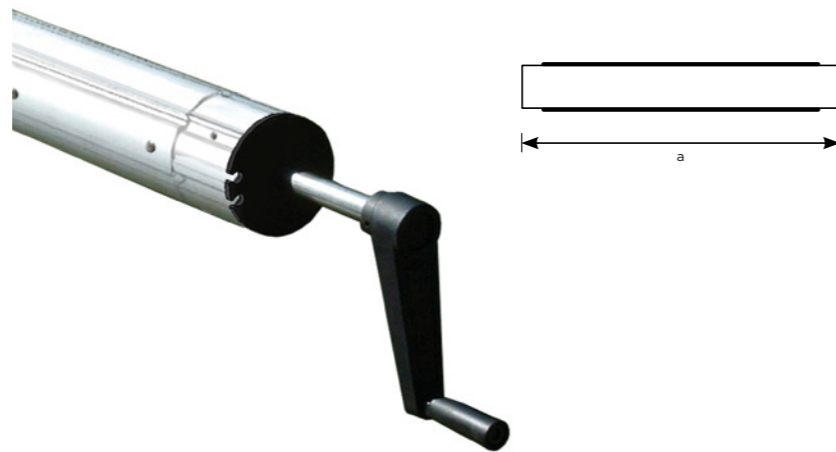
**FR** | Nous avons créé une gamme complète d'enrouleurs pour couvertures qui s'adaptent à différentes dimensions, aussi bien pour les piscines privées que publiques. Parmi leurs caractéristiques, il faut souligner leur tuyau télescopique en aluminium anodisé de Ø 110 mm avec des dimensions disponibles de 2,5 à 6,9 mètres et, en option, 5 différents types de support (portable, fixe avec platine, mural...) fabriqués en acier inoxydable AISI-304L avec un tuyau de Ø 43 mm x 1,2 mm finition polie brillante. L'enrouleur est fourni avec tous les accessoires nécessaires à son installation, et compris une manivelle d'entraînement de 140 mm de longueur, un frein de sécurité et des bandes de fixation. L'enrouleur permet, en option, de monter une deuxième manivelle pour en faciliter la manipulation. Ses caractéristiques comprennent son tube télescopique avec les âmes intérieures de 105 mm, assurant chaluts > 50 kg., qui équivaut à une région de 100 m<sup>2</sup> de tissu covertor.

**TUBO TELESCÓPICO · TELESCOPIC TUBE · TUBE TÉLESCOPIQUE**

COD.	a	Ø	Cintas / Straps / Bandes
87197011	2500-4500	110	4
87197012	4300-5700	110	6
87197013	5300-6900	110	8

Medidas caja / Box sizes / Mesurées caisses
2800 x 240 x 120
2500 x 240 x 120
2500 x 240 x 120

Incluye cintas de fijación  
Fixing straps included  
Sandows de liaison inclus



**SOPORTE MÓVIL · MOVABLE SUPPORT · SUPPORT MOBILE**

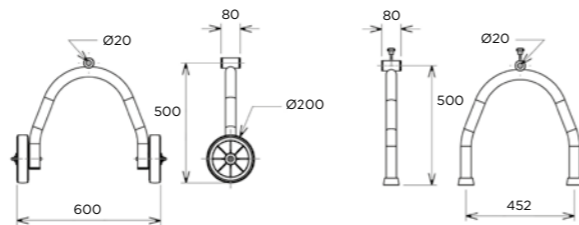
AISI 304L

COD.  
87197021

ES | Referencia del soporte incluye ambos lados. Posibilidad de instalar dos manivelas.

EN | Reference of support includes both sides. Possibility of installing two cranks.

FR | Référence du support inclut les deux côtés. Possibilité d'installer deux manivelles.



**SOPORTE FIJO DE PLETINA · SUPPORT WITH FLANGE · SUPPORT AVEC PLETINE**

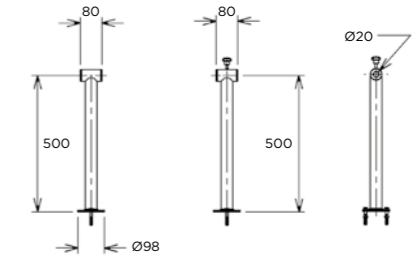
AISI 304L

COD.  
87197022

ES | Referencia del soporte incluye ambos lados. Posibilidad de instalar dos manivelas.

EN | Reference of support includes both sides. Possibility of installing two cranks.

FR | Référence du support inclut les deux côtés. Possibilité d'installer deux manivelles.



**SOPORTE PARED · WALL SUPPORT · SUPPORT PAROÏD**

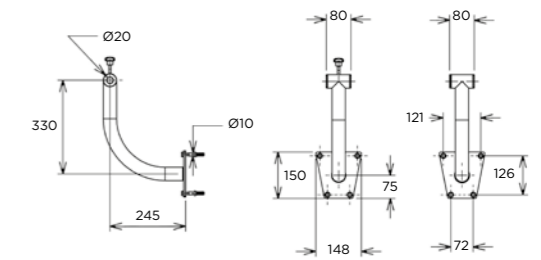
AISI 304L

COD.  
87197061

ES | Referencia del soporte incluye ambos lados. Posibilidad de instalar dos manivelas.

EN | Reference of support includes both sides. Possibility of installing two cranks.

FR | Référence du support inclut les deux côtés. Possibilité d'installer deux manivelles.



**SOPORTE FIJO EN U · U SUPPORT WITH FLANGES · SUPPORT U AVEC PLETINES**

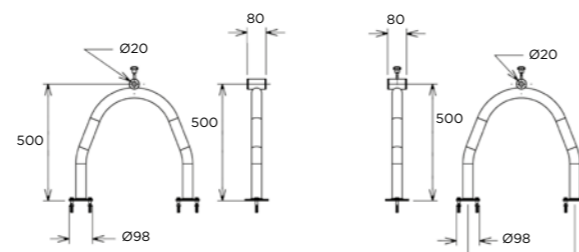
AISI 304L

COD.  
87197024

ES | Referencia del soporte incluye ambos lados. Posibilidad de instalar dos manivelas.

EN | Reference of support includes both sides. Possibility of installing two cranks.

FR | Référence du support inclut les deux côtés. Possibilité d'installer deux manivelles.



**SOPORTE PARA EMPOTRAR · SUPPORT TO BUILD-IN · SUPPORT À ENCASTER**

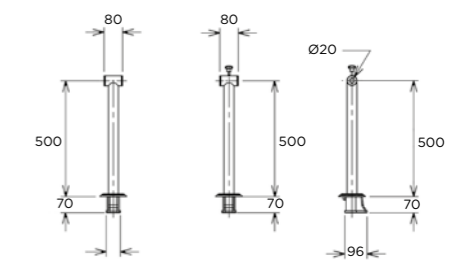
AISI 304L

COD.  
87197023

ES | Referencia del soporte incluye ambos lados. Posibilidad de instalar dos manivelas.

EN | Reference of support includes both sides. Possibility of installing two cranks.

FR | Référence du support inclut les deux côtés. Possibilité d'installer deux manivelles.



ESCALERAS  
LADDERS

ESCALERAS ELECTROPULIDAS  
ELECTROPOLISHED LADDERS

BARANDILLAS  
HANDRAILS

DUCHAS  
SHOWERS

WELLNESS

ENROLLADOR DE CUBIERTAS  
COVER ROLLERS

# INTER- CAMBIADORES DE CALOR

## HEAT EXCHANGERS

MATERIAL VASO PISCINA  
WALL FITINGS

PISCINA PÚBLICA | PRIVADA  
PUBLIC | PRIVATE POOL



**INTERCAMBIADORES DE CALOR**  
HEAT EXCHANGERS  
Info pág. | Info page 64

**ES** | Para climatizar la piscina y prolongar la temporada de baño, Flexinox Pool presenta una selección de intercambiadores de calor agua / agua con potencias de 20 kW a 200 kW. Están fabricados en calidad AISI-316L con diseño compacto y ligero y con carcasas Ø80 mm y Ø101,6 mm, según el modelo.

A destacar que pueden ser instalados en serie o paralelo para obtener mayor potencia / rendimiento. Se pueden montar con bombas de calor, paneles solares o calderas domésticas.

**EN** | Flexinox Pool presents a Wide selection of heat exchangers water / water (20 kW to 200 kW) for heating your pool and extending the swimming season. They are manufactured in quality AISI-316L with a compact and light design and provided with frames in Ø80 mm and Ø101,6 mm, depending on the model.

We should stress the fact that they can be connected in series or parallel in order to obtain a higher power / performance. They can be installed together with heat pumps, solar panels or domestic heaters.

**FR** | Pour climatiser la piscine et prolonger la saison de la baignade, Flexinox Pool présente une sélection d'échangeurs de chaleur eau / eau avec des puissances de 20 kW à 200 kW. Ils son fabriqués dans la qualité AISI-316L avec une conception compacte et légère et avec des carcasses de Ø80 mm et Ø101,6 mm, selon le modèle.

Il faut souligner qu'ils peuvent être installés en série ou parallèle pour obtenir une plus grande puissance / rendement. Ils peuvent être montés avec des pompes à chaleur, des panneaux solaires ou des chaudières domestiques.



**INTERCAMBIADORES DE CALOR · HEAT EXCHANGERS · ÉCHANGEURS DE CHALEUR**

**INTERCAMBIADORES DESMONTABLES**

Nuestros nuevos intercambiadores de calor están fabricados en acero inoxidable calidad AISI-316L permitiendo desmontarlos mediante los tornillos incorporados de manera que el usuario puede limpiar el aparato en su interior.

Además, toda esta gama incorpora una toma para añadir una sonda de temperatura.

**DETACHABLE HEAT EXCHANGERS**

Our new heat exchangers are made in stainless steel AISI-316L and are allowed to dismantling them by screws incorporated so that the user can clean inside the product.

In addition, this range incorporates a connection to a temperature probe.

**ÉCHANGEURS DE CHALEUR DÉTACHABLES**

Nos nouveaux échangeurs de chaleur sont faits en acier inoxydable AISI-316L permettant le démontage par des vis incorporés de sorte que l'utilisateur peut nettoyer l'appareil intérieur.

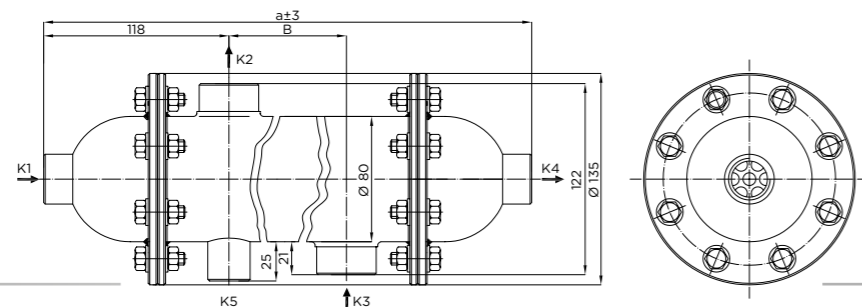
D'un autre côté, cette gamme permet la possibilité d'ajouter un capteur de température.



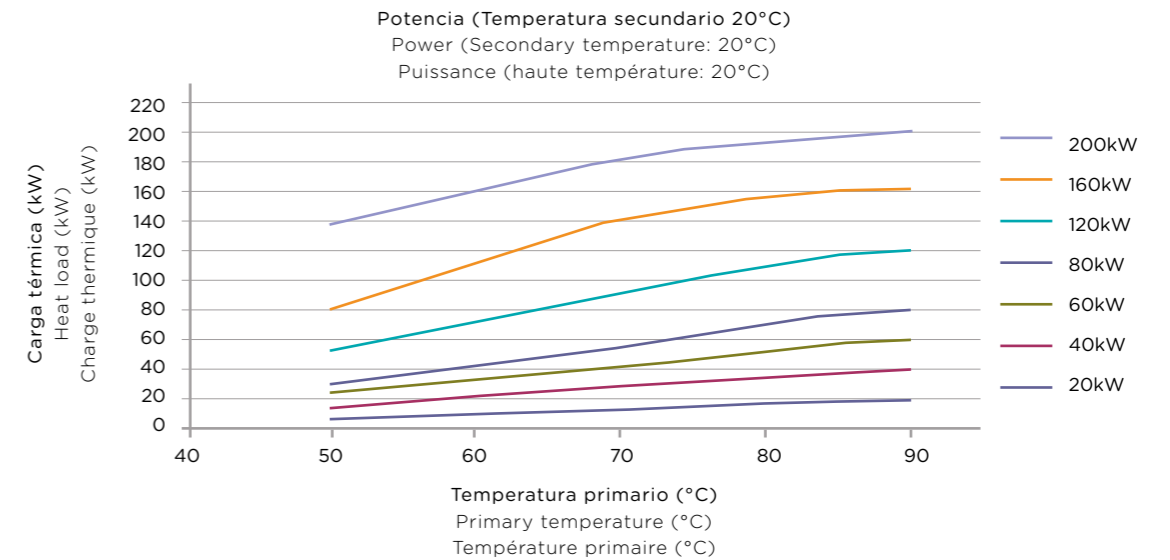
Las bridas de anclaje no están incluidas.  
Anchored flanges are not included.  
Brides ancrés ne sont pas incluses.

**CARACTERÍSTICAS TÉCNICAS · TECHNICAL FEATURES · CARACTÉRISTIQUES TECHNIQUES**

COD.		87193210	87193221	87193232	87193243	87193254	87193265	87193276
		<b>Dimensiones / Sizes / Dimensions</b>	Ø	80	80	80	101,6	101,6
	A	312	412	462	400	520	658	1124
	B	75	175	225	193	323	451	884
	C	118	118	118	104	104	104	120
	D	122	122	122	144	144	144	144
	K1 / K4	3/4" G	3/4" G	3/4" G	1" G	1" G	1" G	1" G
	K2 / K3	1" G	1 1/2" G	1 1/2" G	1 1/2" G	1 1/2" G	1 1/2" G	2" G
	K5	1/2" G	1/2" G	1/2" G	1/2" G	1/2" G	1/2" G	1/2" G
<b>Potencia / Power / Puissance</b>	kW	20	40	60	80	120	160	200
	kCal/h	18.000	35.000	50.000	70.000	100.000	140.000	170.000
	Btu/h	70.000	140.000	200.000	275.000	415.000	550.000	690.000
<b>Agua Caliente / Hot Water / Eau Chaude</b>	l/min.	35	50	77	85	115	150	165
	m.c.a.	0,11	0,30	0,85	0,33	0,79	1,65	2,36
<b>Agua Fría / Cold Water / Eau Froide</b>	l/min.	130	185	200	255	310	400	425
	m.c.a.	0,58	1,02	1,48	1,09	2,13	4,35	7,95
	Ai (m <sup>2</sup> )	0,11	0,18	0,23	0,38	0,55	0,73	1,37
<b>Capacidad Piscina / Pool Capacity / Piscine Capacité</b>	m <sup>3</sup>	15	30	45	60	130	180	225



**CARACTERÍSTICAS TÉCNICAS · TECHNICAL FEATURES · CARACTÉRISTIQUES TECHNIQUES**



Potencia Nominal (kW) Nominal Power (kW) Puissance Nominale (kW)	Capacidad Piscina (m <sup>3</sup> ) Pool Capacity (m <sup>3</sup> ) Piscine Capacité (m <sup>3</sup> )	Aumento de la Temperatura °C (24 h) Increase of Temperature °C (24 h) Élévation de la Température °C (24 h)				
		90	80	70	60	50
20	15	28,6	24,0	19,4	14,9	10,5
40	30	28,7	24,1	19,6	15,1	10,7
60	45	28,9	24,3	19,9	15,5	11,2
80	60	28,6	24,1	19,7	15,2	10,7
120	130	19,9	17,7	15,0	11,9	8,3
160	180	18,9	18,3	16,5	13,5	9,3
200	225	18,8	18,0	16,7	15,0	12,7

**CARACTERÍSTICAS TÉCNICAS PARA INTERCAMBIADORES MONTADOS EN SERIE · TECHNICAL FEATURES FOR HEAT EXCHANGERS CONNECTED IN SERIAL · CARACTÉRISTIQUES TECHNIQUES POUR ÉCHANGEURS DE CHALEUR CONNECTÉ EN SÉRIE**

Potencia / Power / Puissance	Solution	2 x 80 kW	2 x 120 kW	2 x 160 kW	2 x 200 kW
		kW	80	120	160
	Kcal/h	70.000	100.000	140.000	170.000
	Btu/h	275.000	415.000	550.000	690.000
Agua Caliente / Hot Water / Eau Chaude	Tin (°C)	90			
	Tout (°C)	76,05	74,5	74,16	72
	Drop of pressure (m.c.a.)	0,65	1,55	3,23	4,62
	Flow (l/min)	85,02	114,78	149,75	164,73
Agua Fría / Cold Water / Eau Froide	Tin (°C)	20			
	Increasing of temperature on first pass (°C)	21,5	29	30	30
	Tout (°C)	41,5	49	50	50
	Flow (l/min)	53,35	59,34	76,49	95,61
	Drop of pressure (m.c.a.)	0,11	0,18	0,36	0,93
	*Ai (m <sup>2</sup> )	0,8	1,1	1,5	2,7

ESCALERAS  
LADDERS

ESCALERAS ELECTROPULIDAS  
ELECTROPOLISHED LADDERS

BARANDILLAS  
HANDRAILS

DUCHAS  
SHOWERS

WELLNESS

ENROLLADOR DE CUBIERTAS  
COVER ROLLERS

INTERCAMBIADORES DE CALOR  
HEAT EXCHANGERS

# MATERIAL VASO PISCINA WALL FITTINGS

PISCINA PÚBLICA | PRIVADA  
PUBLIC | PRIVATE POOL



**SKIMMER BOCA TRAPECIO**  
SKIMMER TRAPEZIUM MOUTH  
Info pág. | Info page 69

**ES** | Una amplia gama de material para el interior del vaso de la piscina que mezcla acero inoxidable AISI-316L y ABS. Si bien el cuerpo del accesorio está fabricado en ABS con las ventajas que supone, el frontal del accesorio que estará a la vista cuando esté instalado en el vaso de la piscina, está realizado en acero inoxidable pulido brillo, realizando el producto una vez la instalación terminada y ofreciendo un acabado 100% en acero inoxidable. Todos los accesorios están disponibles para piscinas de hormigón, poliéster y liner.

**EN** | A wide range of wall fittings which combines stainless steel in AISI-316L and ABS. Although the body of the fitting is manufactured in ABS with its advantages, the frontal side to be seen once installed on the wall, is manufactured in polished stainless steel, enhancing the product after installation and offering a 100% stainless steel finish. All fittings are available for concrete, polyester and liner pools.

**FR** | Une gamme complète de matériel pour l'intérieur du bassin de la piscine qui unit acier inoxydable AISI-316L et ABS. Bien que le corps de l'accessoire soit fabriqué en ABS avec les avantages que cela suppose, la partie frontale de l'accessoire, visible une fois installé dans le bassin de la piscine, est réalisée en acier inoxydable poli brillant, ce qui rehausse le produit une fois l'installation terminée et offre une finition 100% en acier inoxydable. Tous les accessoires sont disponibles pour des piscines en béton, polyester et liner.

**BOQUILLA IMPULSIÓN ORIENTABLE · ORIENTABLE WALL INLET · BUSE DE REFOULEMENT ORIENTABLE**

AISI 316L

Hormigón · Concrete · Béton

Para encolar / To glue on / Pour coller: Ø 50 mm (10 Atm)				
COD.	U			
87198021	x2			

Rosca macho / Male connection / Embranchement mâle: (10 Atm)  
Rosca hembra / Female connection / Embranchement femelle: 1 1/2"

COD.	a	U		
87198022	18	x2		

Liner y poliéster · Liner and polyester · Liner et polyester

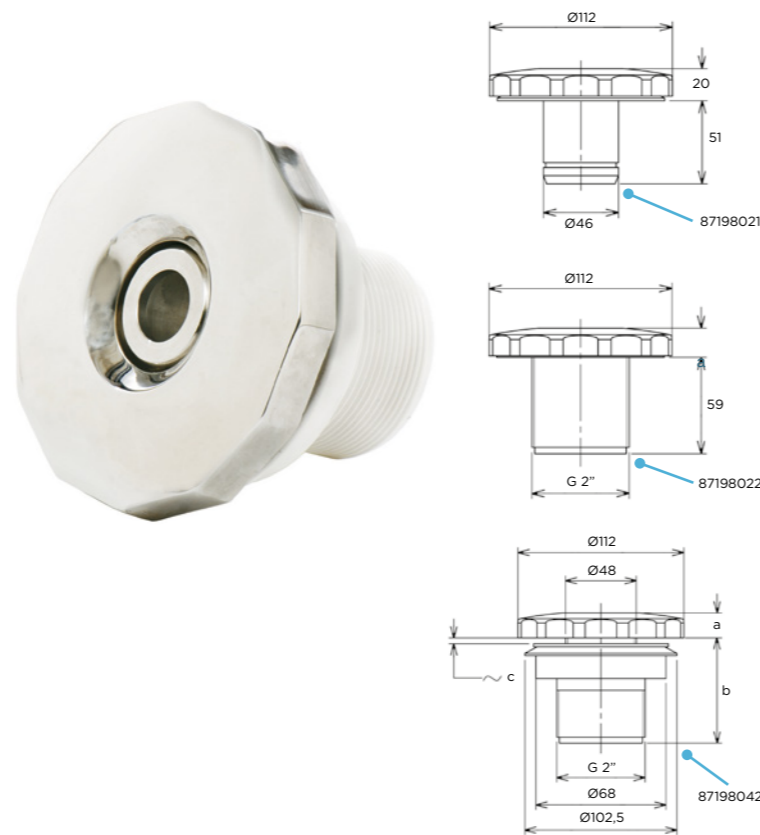
Rosca macho / Male connection / Embranchement mâle: 2"  
Rosca hembra / Female connection / Embranchement femelle: 1 1/2"

COD.	a	b	c	U
87198042	18	70	3	x2

ES | Ø de salida: 25mm según UNE EN 16582-1:2015  
Caudal: 4,5 m³/h

EN | Ø output: 25mm according to UNE EN 16582-1:2015  
Flow: 4,5 m³/h

FR | Ø de sortie: 25mm selon UNE EN 16582-1:2015  
Débit: 4,5 m³/h

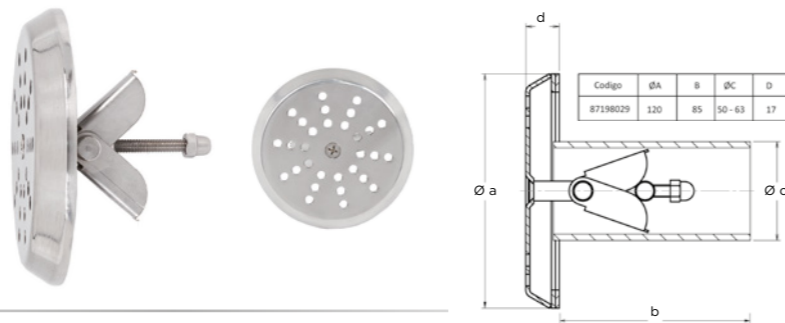


**BOQUILLA IMPULSIÓN AJUSTABLE Ø 120mm · ADJUSTABLE WALL INLET Ø 120mm · BUSE DE REFOULEMENT Ø 120 mm AJUSTABLE**

AISI 316L

Obra/liner · Concrete/liner · Béton/liner

COD.	m³/h	c
87198029	15	50-63



**TOMA DE ASPIRACIÓN CON TAPA · VACUUM INLET WITH COVER · BUSE D'ASPIRATION AVEC COUVERCLE**

AISI 316L

Hormigón · Concrete · Béton

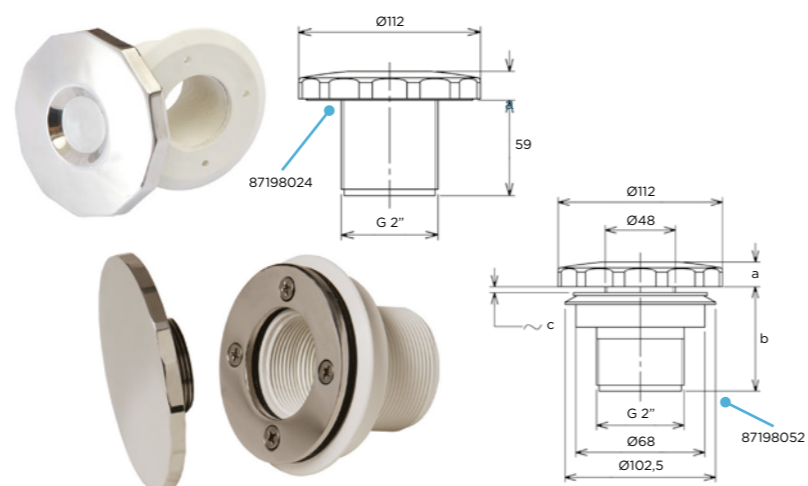
Rosca macho / Male connection / Embranchement mâle: 2"  
Rosca hembra / Female connection / Embranchement femelle: 1 1/2"

COD.	a	U		
87198024	19	x1		

Liner y poliéster · Liner and polyester · Liner et polyester

Rosca macho / Male connection / Embranchement mâle: 2"  
Rosca hembra / Female connection / Embranchement femelle: 1 1/2"

COD.	a	b	c	U
87198052	17	71	4	x1



**SKIMMER BOCA ESTÁNDAR · SKIMMER STANDARD MOUTH · SKIMMER STANDARD MEURTRIÈRE**

AISI 316L

Hormigón · Concrete · Béton

Caudal / Flow / Débit: 5-5,5 m³/h					
COD.	a	b	c	D	U
87192011	264	7	291	225	x2

Liner y poliéster · Liner and polyester · Liner et polyester

Caudal / Flow / Débit: 5-5,5 m³/h					
COD.	a	b	c	D	U
87192010	285	3	303	237	x2

**SKIMMER BOCA TRAPECIO · SKIMMER TRAPEZIUM MOUTH · SKIMMER TRAPÈZE MEURTRIÈRE**

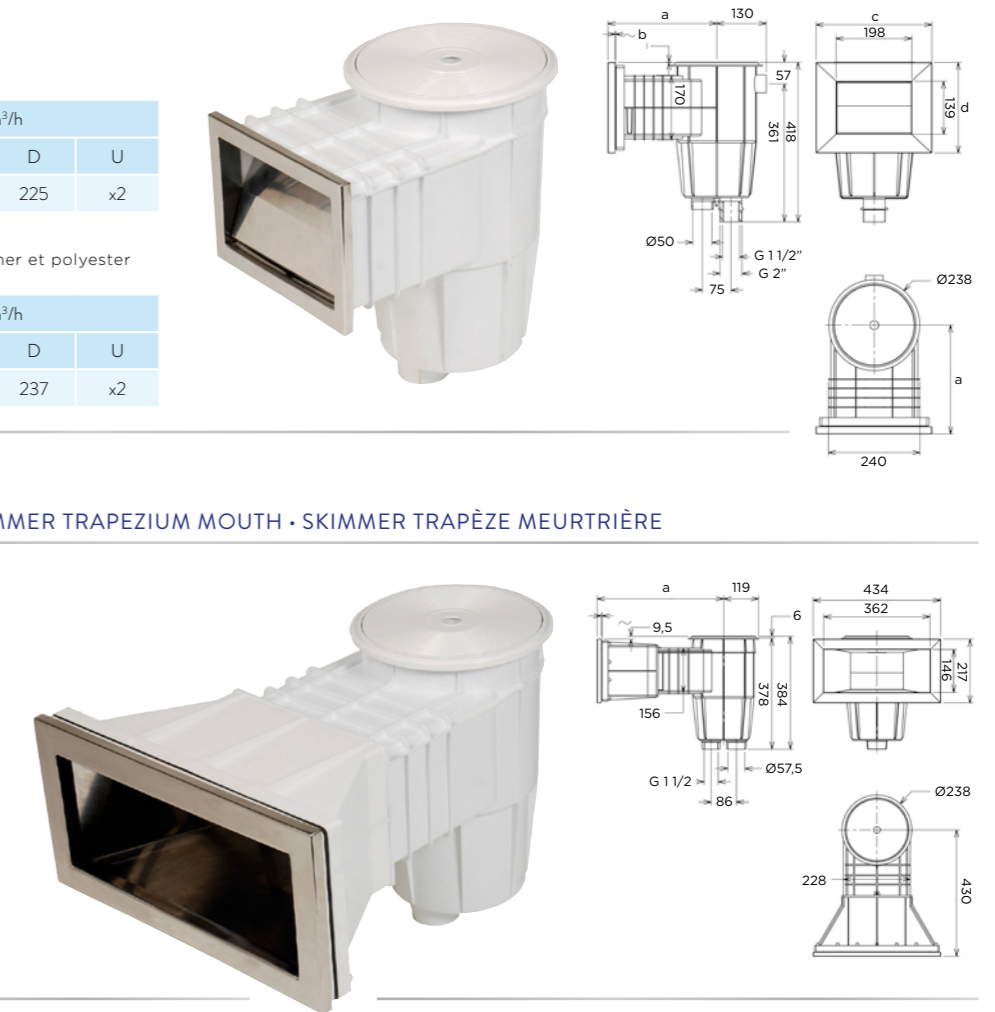
AISI 316L

Hormigón · Concrete · Béton

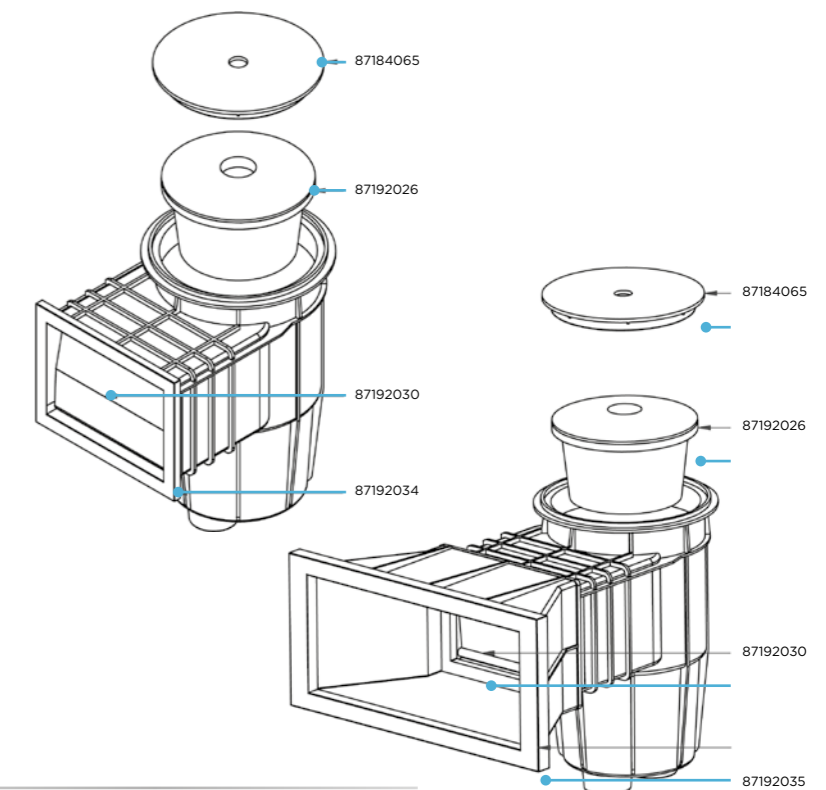
Caudal / Flow / Débit: 5-5,5 m³/h		
COD.	a	U
87192013	430	x2

Liner y poliéster · Liner and polyester · Liner et polyester

Caudal / Flow / Débit: 5-5,5 m³/h		
COD.	a	U
87192012	414	x2



COD.	Descripción / Description / Description
87192030	Puerta skimmer AISI 316L / Weir skimmer AISI 316L / Volet skimmer AISI 316L
87192034	Marco skimmer boca standard AISI 316L / Small track face plate AISI 316L / Bride petite meurtrière AISI 316L
87192035	Marco skimmer boca trapecio AISI 316L / Wide track face plate AISI 316L / Bride grande meurtrière AISI 316L
87192026	Cesto Skimmer ABS / Skimmer basket ABS / Panier Skimmer ABS
87184065	Tapa redonda skimmer ABS / Round Lid Skimmer ABS / Couvercle round skimmer ABS
87198018	Junta skimmer 87192012 / Joint skimmer 87192012 / Joint skimmer 87192012



**SUMIDERO • MAIN DRAIN • BONDE DE FOND**

AISI 316L

Hormigón • Concrete • Béton

COD.	a	U
87198011	18	x1

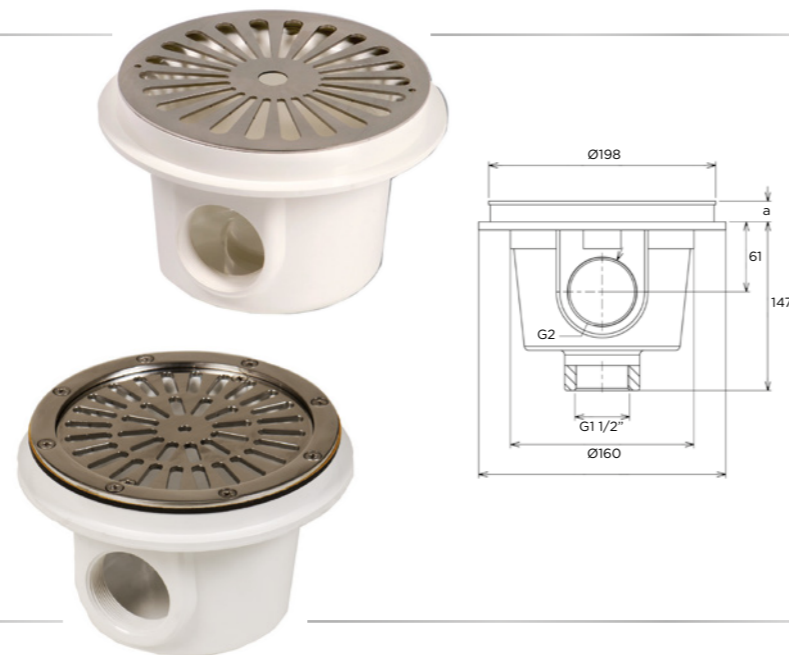
Liner y poliéster • Liner and polyester • Liner et polyester

COD.	a	U
87198014	22	x1

ES | Rosca lateral hembra: 1 1/2"  
Rosca inferior hembra: 1 1/2"  
Caudal: 13 m³/h

EN | Female side connection: 1 1/2"  
Female connection: 1 1/2"  
Flow: 13 m³/h

FR | Embranchement latéral femelle: 1 1/2"  
Embranchement femelle: 1 1/2"  
Débit: 13 m³/h



**PROYECTOR 300W 12V • UNDERWATER LIGHT 300W 12V • PROJECTEUR 300W 12 V**

AISI 316L

Hormigón • Concrete • Béton

COD.	desc.	a	b	c	U
87198064	300w	119	157	168	x1

Liner y poliéster • Liner and polyester • Liner et polyester

COD.	desc.	a	b	c	U
87198062	300w	131	169	180	x1

ES | Cable suministrado.  
Incluye nicho.

EN | Cable supplied.  
Supplied with niche.

FR | Câble fourni.  
Fourni avec niche.



**FOCO LED BLANCO • WHITE LED LIGHT • PROJECTEUR LED BLANCHE**

AISI 316L

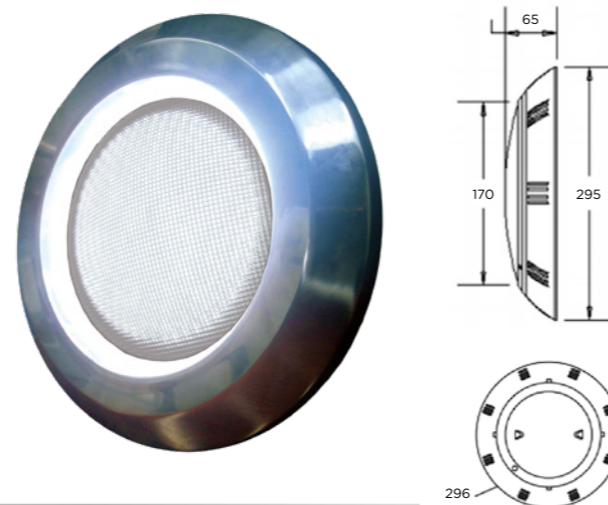
Hormigón • Concrete • Béton

COD.
87198095

ES | Bombilla: Par 56 - 252 leds  
Luminosidad: 1200 lm  
Alimentación: AC / DC 12V - 50 / 60 Hz  
Potencia: 15 ± 1 W  
Temperatura de trabajo: -10 - 60 °C  
Conjunto de racord trasero.  
Accesorio inoxidable para proyectores planos.

EN | Lamp: Par 56 - 252 leds  
Light output: 1200 lm  
Power supply:  
AC / DC 12V - 50 / 60 Hz  
Power: 15 ± 1 W  
Working temperature: -10 - 60 °C  
Rear connector set.  
Stainless steel accessory for flat spotlights.

FR | Lampe: Par 56 - 252 leds  
Flux lumineux: 1200 lm  
Alimentation: AC / DC 12V - 50 / 60 Hz  
Puissance: 15 ± 1 W  
Température de travail: -10 - 60 °C  
Jeu de connecteurs arrière.  
Projecteurs plats en acier inoxydable accessoires.



**FOCO LED RGB • RGB LED LIGHT • PROJECTEUR LED RGB**

AISI 316L

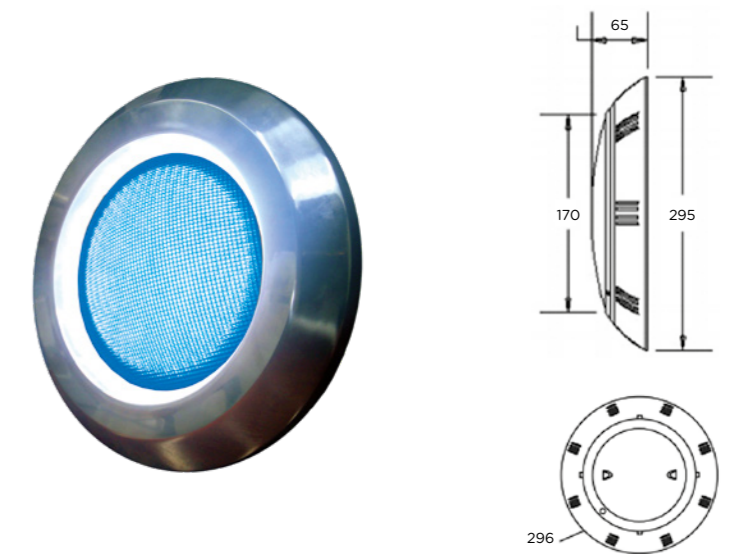
Hormigón • Concrete • Béton

COD.
87198090

ES | Bombilla: Par 56 - 252 leds  
Luminosidad: 1100 lm  
Alimentación: AC / DC 12V - 50 / 60 Hz  
Potencia: 15 ± 1 W  
Temperatura de trabajo: -10 - 60 °C  
Conjunto de racord trasero.  
Accesorio inoxidable para proyectores planos.

EN | Lamp: Par 56 - 252 leds  
Light output: 1100 lm  
Power supply:  
AC / DC 12V - 50 / 60 Hz  
Power: 15 ± 1 W  
Working temperature: -10 - 60 °C  
Rear connector set.  
Stainless steel accessory for flat spotlights.

FR | Lampe: Par 56 - 252 leds  
Flux lumineux: 1100 lm  
Alimentation:  
AC / DC 12V - 50 / 60 Hz  
Puissance: 15 ± 1 W  
Température de travail: -10 - 60 °C  
Jeu de connecteurs arrière.  
Projecteurs plats en acier inoxydable accessoires.



**ACCESORIOS FOCOS LED • ACCESSORIES FOR LED LIGHT • ACCESSOIRES POUR LUMIÈRE LED**

Receptor LED RGB / Receiver for RGB led light / Recepteur pour lumière led RGB
COD.
87198075

Mando a distancia / Remote control / Télécommande
COD.
87198076



ESCALERAS  
LADDERS

ELEVADOR HIDRÁULICO  
HYDRAULIC LIFT

ARO SALVAVIDAS  
LIFE RING

SOPORTE DE PARED Y SUELO  
HOLDER AND HOLDER TUBE SUPPORT

SILLA SOCORRISTA  
LIFE GUARD CHAIR

# PISCINA PÚBLICA

## PUBLIC POOL



**ELEVADOR HIDRÁULICO**  
HYDRAULIC LIFT  
Info pág. | Info page 77

**ES** | Compartir buenos momentos y disfrutar del agua son características básicas de una piscina pública. La responsabilidad, también. Por ello, Flexinox Pool trabaja en base a todos los escenarios posibles que se pueden dar en este tipo de recintos. Las **exigentes normativas** en piscina pública exigen a los fabricantes desarrollar **nuevas y mejores soluciones**. Flexinox Pool crea accesorios que se adaptan a la normativa y a las exigencias de nuestros clientes. En Piscina Pública, las cosas bien hechas, tal como Flexinox Pool lo entiende, adquieren una gran importancia.

**EN** | Sharing good moments and enjoying the water are a swimming pool basic features. Responsibility too. That's why Flexinox Pool works focussed on any possible scenario that can be found in this kind of premises. **Current regulations** in commercial pools demand the manufacturers to develop **new and better solutions**. Flexinox Pool manufactures accessories that are adapted to these regulations and to our customers' demands. In commercial pools, things well done, as Flexinox Pool understands, have a great importance.

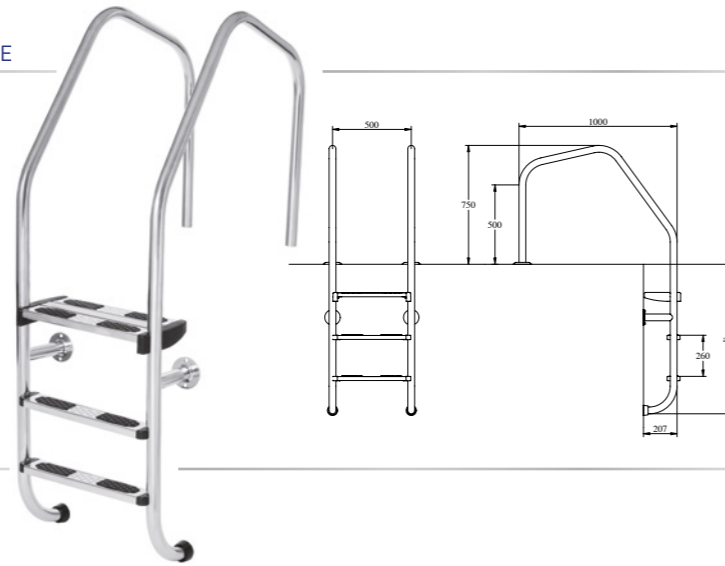
**FR** | Partager de bons moments et profiter de l'eau sont des caractéristiques élémentaires d'une piscine publique. La responsabilité aussi. C'est pourquoi Flexinox Pool travaille sur la base de toutes les scènes possibles pouvant se produire dans ce type d'espaces. Les **réglementations exigeantes** en matière de piscines publiques obligent les fabricants à développer des **solutions à la fois innovantes et améliorées**. Flexinox Pool crée des accessoires qui s'adaptent à la réglementation et aux exigences de nos clients. Pour les Piscines Publiques, les choses bien faites, comme le conçoit Flexinox Pool, prennent une grande importance.

**ARCO ESPECIAL · SPECIAL OVERFLOW · ARC SPECIALE**

AISI 316L



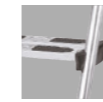
Peldaño de seguridad  
Double safety tread  
Marche de sécurité



	COD.	a.
3	87111763N	946
4	87111764N	1196
5	87111765N	1446

**PARTIDA FÁCIL ACCESO · TWO PIECES EASY ACCES · DEUX FACILE D'ACCÈS**

AISI 316L



Peldaño de seguridad  
Double safety tread  
Marche de sécurité



	COD.	a.
3	87161021N	865
4	87161022N	1085

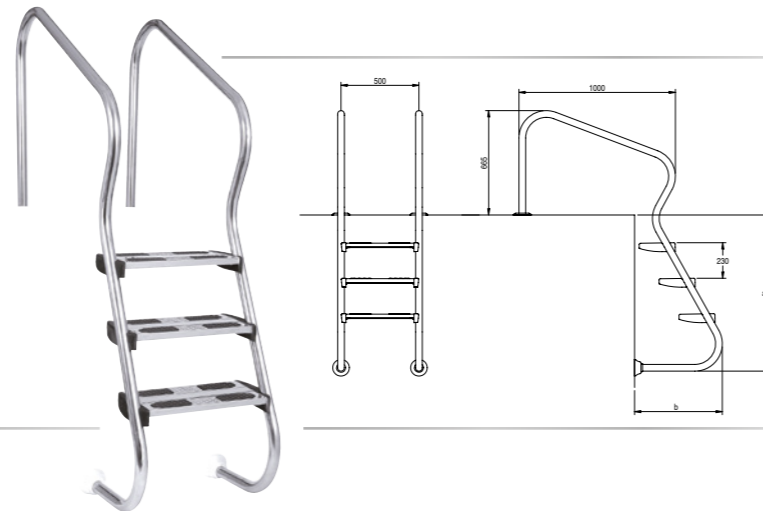
**FÁCIL ACCESO · EASY ACCESS · FACILE D'ACCÈS**

AISI 316L



**ELECTROPULIDO**  
ELECTROPOLISHED  
ÉLECTROLYTIQUE

Peldaño de seguridad  
Double safety tread  
Marche de sécurité



	COD.	a.	b.
3	87252010N	1005	511
4	87252011N	1225	630

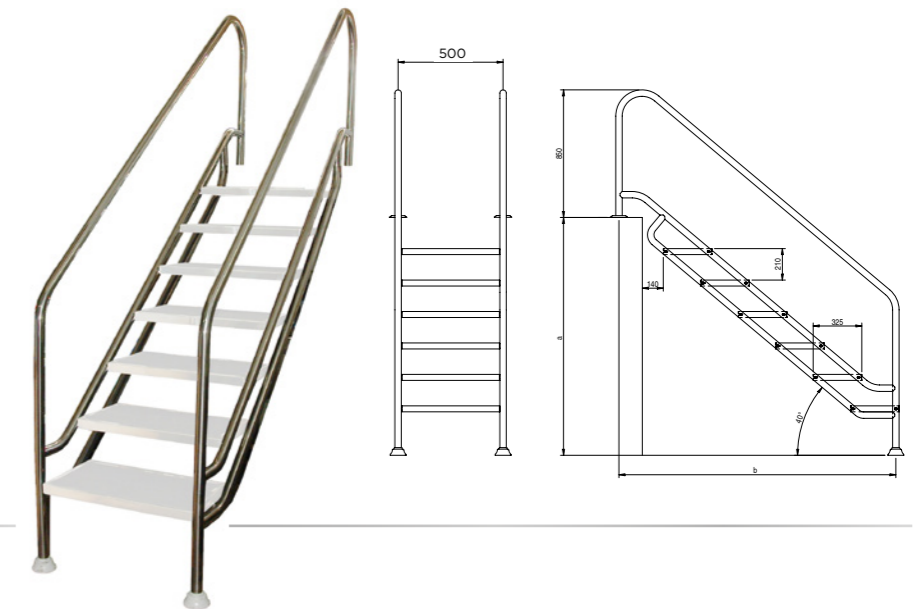
**ESCALERA LAND 500 FÁCIL ACCESO · EASY ACCESS LAND 500 · FACILE D'ACCES LAND 500**

AISI 316L

ES | Peldaño de plástico antideslizante de ancho especial 457x325 mm. Posibilidad de adaptación a diferentes profundidades. Recomendada para personas con movilidad reducida

EN | Non-slip plastic tread with special dimensions 457x325 mm. Possibility to adapt to different depths. Recommended ladder for disabled people/elderly people.

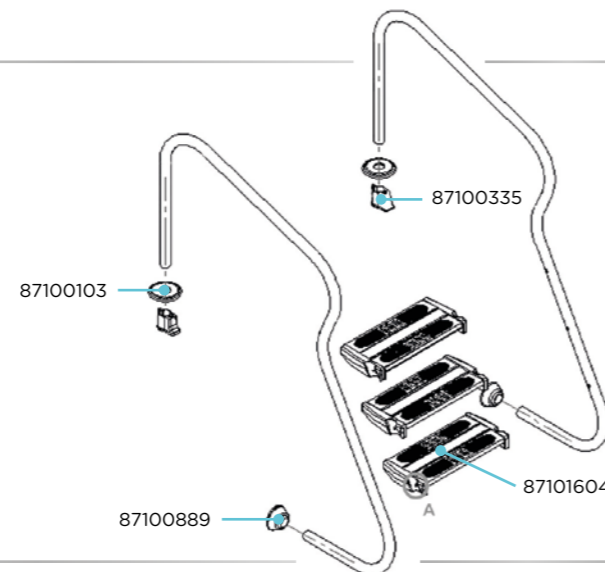
FR | Marche en plastique anti-dérapante extra large 457x325 mm. Capacité d'adaptation à différentes profondeurs. Recommandé pour les personnes à mobilité réduite.



	COD.	a.	b.
5	87152035	1180-1380	1600
6	87152036	1390-1590	1850
7	87152037	1600-1800	2100

**FÁCIL ACCESO · EASY ACCESS · FACILE D'ACCÈS**

COD.	Descripción / Description / Description	
87101604	Peldaño de seguridad 43° / Safety double tread 43° / Marche de sécurité 43°	AISI 316L
87100889	Tapón tope articulado / Articulated rubber bumper / Tampon d'échelle articulé	
87100103	Embellecador / Escutcheon / Cache	AISI 316L
87100335	Anclaje / Anchor socket / Ancrage	



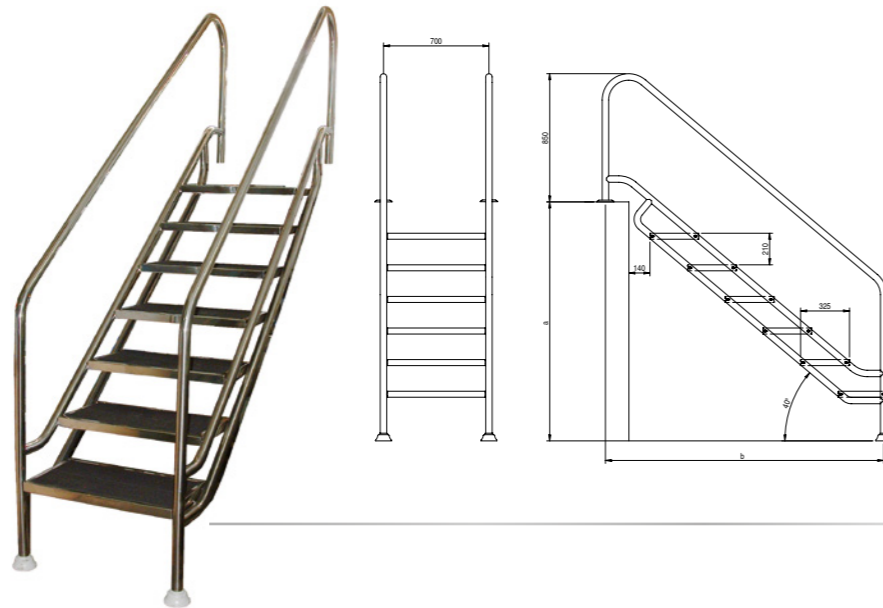
ESCALERA LAND 700 FÁCIL ACCESO · EASY ACCESS LAND 700 · FACILE D'ACCES LAND 700

AISI 316L

ES | Peldaño antideslizante de ancho especial 657x350 mm. Posibilidad de adaptación a diferentes profundidades. Recomendada para personas con movilidad reducida

EN | Non-slip tread with special dimensions 657x350 mm. Possibility to adapt to different depths. Recommended ladder for disabled people/elderly people.

FR | Marche anti-dérapante extra large 657x350 mm. Capacité d'adaptation à différentes profondeurs. Recommandé pour les personnes à mobilité réduite.



	COD.	a.	b.
5	87152020	1180-1380	1600
6	87152021	1390-1590	1850
7	87152022	1600-1800	2100



ELEVADOR HIDRÁULICO · HYDRAULIC LIFT · ÉLÉVATEUR HYDRAULIQUE

AISI 316L

CÓD.	UN.
87195010	x1

ES | Formado por una estructura tubular en acero inoxidable AISI-316L, anclada al suelo mediante tres tacos metálicos que lo sujetan, y tres puntos de apoyo, dos situados en la parte exterior del vaso y un tercero situado en la parte inferior del elevador que se apoya en la pared de la piscina. Dispone de dos mandos de accionamiento, uno situado en la parte superior del eje guía que permite al usuario el accionamiento desde fuera del agua, y otro en el eje de sujeción, que permite al usuario el accionamiento desde el interior de la piscina. Elevador hidráulico diseñado para adaptarse a la mayoría de piscinas colectivas en el mercado. Fijación simple (tacos atornillados al pavimento y apoyos).

CARACTERÍSTICAS TÉCNICAS  
Capacidad de elevación: 120 Kg. Ángulo de giro: 150°. Estructura y cilindro: AISI-316 Estructura tubular y camisa: 48,3 x 2mm y 100 x 2mm. Presión del agua: > 3 bar. Asiento: Sintético apto para exteriores.

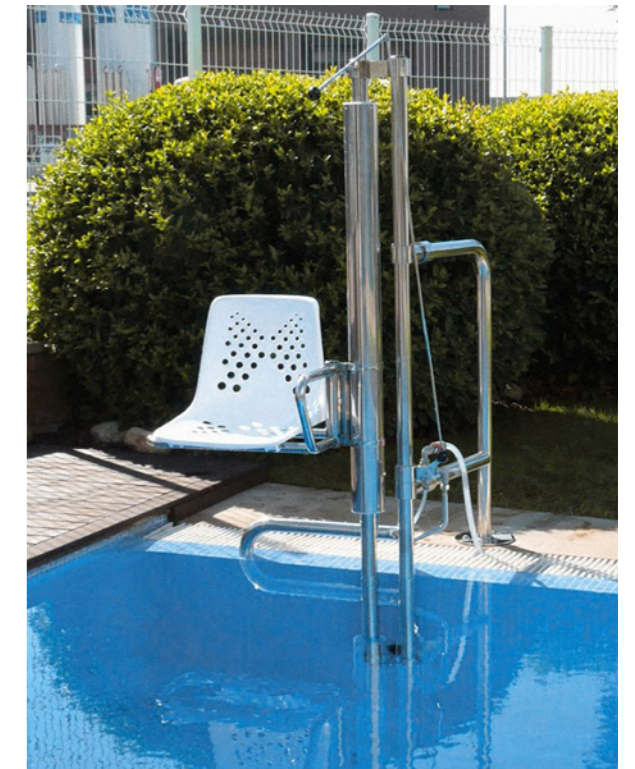
EN | Composed of a tubular structure in stainless steel AISI-316L anchored to the ground by three metallic anchors that hold it, and three points of support, two located on the outside of the pool and a third located in the lower part of the elevator that is supported on the wall of the pool. There are available two commands of actuation, one located at the top of the guide axis that allows the user the actuation it from outside of the water, and other in the fastening axis, which allows the user the actuation from inside the pool. Hydraulic lift designed to adapt itself to the majority of the collective swimming pools of the market. Fixing simple (anchors screwed of the pavement and points of support).

TECHNICAL CHARACTERISTICS  
Maximum lifting capacity: 120 Kg. Rotation angle: 150°. Structure and piston: AISI-316. Tubular structure and lift jacket: 48,3 x 2mm and 100 x 2mm. Water presión: > 3 bar. Seat: Synthetic material suitable for outdoors.

FR | Constitué d'une structure tubulaire en acier inoxydable AISI-316L, fixée au sol au moyen de trois ancrages métalliques, et trois points de soutien, deux situés à l'extérieur de la piscine et un troisième situé dans la partie inférieure de l'élévateur et appuyé contre le mur de la piscine. Il possède deux commandes d'actionnement, l'une située dans la partie supérieure de l'axe de guidage qui permet à l'utilisateur d'actionner le dispositif hors de l'eau, et l'autre sur l'axe de fixation, qui permet à l'utilisateur d'actionner le dispositif de l'intérieur de la piscine. Élévateur hydraulique conçu pour s'adapter à la plupart des piscines collectives existantes sur le marché. Fixation très simple (ancrages vissés au sol et appuis).

CARACTÉRISTIQUES TECHNIQUES  
Capacité de levage maximale : 120 Kg. Angle de rotation : 150°. Structure et cylindre : AISI-316. Structure tubulaire et chemise : 48,3 x 2mm et 100 x 2mm. Pression de l'eau : > 3 bar. Siège : Matériel synthétique (polypropylène) adapté à l'extérieur

COD.	Desc.
87195011	<b>Reposacabeza + Arnés</b> Headrest + harness Repose-tête + harnais





ES | Nuestro elevador hidráulico cumple con los requerimientos esenciales de las Directivas de Salud y Seguridad 98/37 CE "Machines" y según con los estándares europeos de las normas:

EN | Our hydraulic lift complies with the essential requirements of Health and Safety Directives 98/37 CE "Machines" and in according with the harmonized European standards:

FR | Notre élévateur hydraulique est conforme avec exigences essentielles des Directives Santé et Sécurité 98/37 CE "Machines" et conformément aux normes européennes:

- UNE EN ISO 12100-1
- UNE EN ISO 12100-2
- UNE EN 418
- UNE EN 982
- UNE EN 1050
- UNE EN ISO 10535

**AROS SALVAVIDAS · LIFE RINGS · BOUÉE SAUVETAGE**

CÓD.	UN.
87194050	x1

ES | Aro salvavidas realizado en polietileno de alta densidad. Equipado con bandas reflectoras y cuerda. Homologado de acuerdo a la norma SOLAS 74 / 96 - M.E.D. - R.I.N.a. - IMO RES. MSC 81 (C70)

Características técnicas:  
 Ø exterior: 700 mm  
 Ø interior: 440 mm  
 Peso: 2,5 kg

EN | Life ring made of high density polyethylene. Equipped with reflective tapes and line. In compliance with SOLAS 74 / 96 - M.E.D. - R.I.N.a. - IMO RES. MSC 81 (C70)

Technical features:  
 Ø external: 700 mm  
 Ø internal: 440 mm  
 Weight: 2,5 kg

FR | Bouée de sauvetage menées dans le polyéthylène haute densité. Equié avec des bandes réfléchissantes et corde. Approuvé selon SOLAS 74 / 96 - M.E.D. - R.I.N.a. - IMO RES. MSC 81 (C70)

Caractéristiques techniques:  
 Ø extérieur: 700 mm  
 Ø intérieur: 440 mm  
 Poids: 2,5 kg



**SOPORTES SALVAVIDAS · LIFE RING HOLDER · SUPPORT BOUÉE SAUVETAGE**

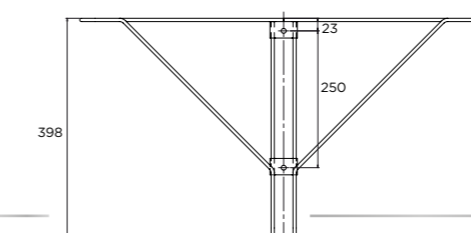
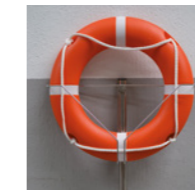
AISI 304

CÓD.	UN.
87194010	x1

ES | 87194010: Para montar en pared o con código 87194020

EN | 87194010: To be fitted to the wall or on code 87194020

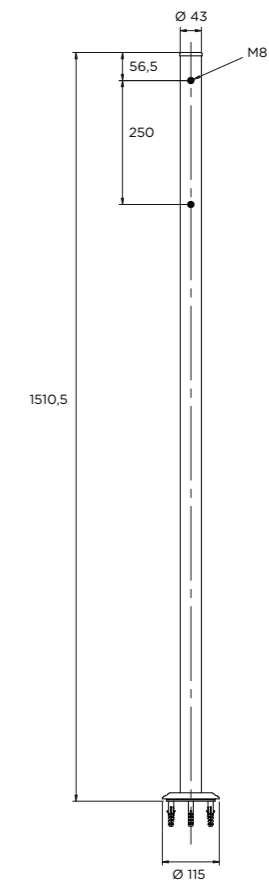
FR | 87194010: Pour monter sur un mur ou avec code 87194020



**PIE SOPORTE SALVAVIDAS · LIFE RING HOLDER TUBE · SUPPORT BOUÉE SAUVETAGE TUBE**

AISI 304

CÓD.	UN.
87194020	x1





**SILLA SOCORRISTA · LIFE GUARD CHAIR · CHAISE DE SECOURISTE**

AISI 316L

CÓD.	UN.
87194070	x1

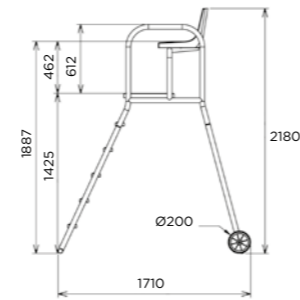
Incluye soporte salvavidas y soporte para sombrilla.  
Life ring support & parasol support included.  
Support de sauvetage et support de parasol inclus.



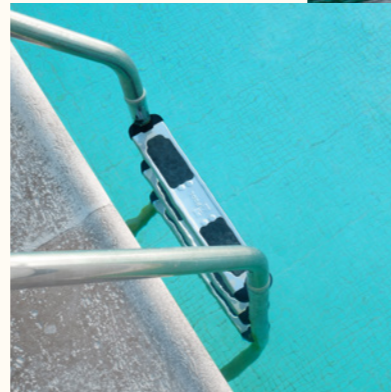
Soporte sombrilla / Parasol support / Support de parasol	
COD.	
87194072	



Soporte salvavidas / Life ring support / Support de sauvetage	
COD.	
87194073	



## ELECTROPULIDO



El **electropulido** es un tratamiento superficial mediante el cual el metal a pulir actúa como ánodo en una celda electrolítica, disolviéndose. Con aplicación de corriente, se forma un film polarizado en la superficie metálica bajo tratamiento, permitiendo a los iones metálicos extenderse a través de dicho film. Las micro y macro proyecciones y puntos altos de la superficie rugosa, al igual que las zonas con rebabas, son áreas de mayor densidad de corriente que el resto de la superficie, y se disuelven a mayor velocidad, dando lugar a una superficie más lisa, nivelada y/o por tanto menor rugosidad. Simultáneamente, y bajo condiciones controladas de intensidad de corriente y temperatura, tiene lugar un abrillantamiento de la superficie.

En una escala macroscópica, el contorno de una superficie se puede considerar como una serie de **picos y valles**. La profundidad de los mismos y la distancia entre los picos dependen de los métodos utilizados para afinar el acabado de la superficie.

Como ya se ha comentado, el **electropulido (pulido electroquímico / pulido electrolítico)** funciona básicamente debido que, al disolverse el metal bajo la circulación de corriente, se forma una capa viscosa de productos de la disolución, la cual se va difundiendo lentamente en el baño electrolítico. El espesor de esta capa no es constante, siendo mayor en los valles; y como su resistencia eléctrica es superior a la de la solución de electropulido, conduce a una disolución preferencial de los **picos**, y a una nivelación de la superficie.

En este proceso no se forma una capa superficial como en el caso del pulido mecánico, ya que lo que se disuelve es el metal base. El espesor de material disuelto varía entre 10 y 25 micrones, de acuerdo con la intensidad de corriente utilizada y el tiempo de exposición.

Por lo tanto, una superficie plana electropulida, aunque brillante, no tendrá el aspecto espectacular del pulido mecánico. Sin embargo, a nivel microscópico y sanitario, es mejor, y el usuario debe comprender que una superficie similar a la de un espejo, no necesariamente implica que a nivel microscópico esté libre de imperfecciones que pueden alojar colonias de microorganismos y/o iniciar procesos de corrosión localizada.

*La gran ventaja del **acero inoxidable** es que, al ser el hierro un metal que se disuelve fácilmente, se incrementa el contenido de cromo y níquel en la superficie, aumentando así la resistencia a la corrosión.*

### ELECTROPULIDO EN LA FABRICACIÓN DE ESCALERAS

Enfocados en la fabricación de escaleras de **acero inoxidable**, el uso de este proceso permite obtener superficies lisas y brillantes, de **condiciones sanitarias**, debido a la ausencia de rayaduras que impiden el acceso a los productos de limpieza propios para tratar el agua de la piscina, (cloros, aditivos varios, niveladores de pH, etc.) y que pueden convertirse en focos de contaminación por microorganismos y/o iniciar procesos de corrosión localizada.

Desde el punto de vista técnico, el electropulido permite tratar piezas de forma irregular, (esquinas, instersticios de soldadura, etc.). Así por ejemplo el tratamiento de los agujeros roscados de los pasamanos de la escalera, donde se alojan los peldaños, es mucho más efectivo y eficiente, pues al trabajar por inmersión, se sana orificio y rosca completa, y no solo superficialmente.

También, al trabajar con baño de electropulido el tubo del pasamano es tratado interiormente, (soldadura, rozaduras del perfilado de la tubería, etc.). Esto evita procesos de corrosión en el interior del tubo de los pasamanos de la escalera, que al no ser estancos también están en contacto con el agua por sus caras interiores, sin tratar en el caso de las escaleras pulidas.

*El electropulido en el acero inoxidable permite **disminuir la tendencia** en los líquidos y sólidos **a adherirse a la superficie, mejorando los aspectos de limpieza y escurrido**, aspectos muy importantes en el mundo de la piscina.*

El electropulido permite tratar los filos, en los cortes, incisiones, etc., por ejemplo extremos de los pasamanos, o en el caso de los peldaños, (orificios de fijación de los antideslizantes de plástico, zonas de engrapado al soporte de plástico, orificio y corte tomas tierra, etc.).

El tipo de acabado producido por el electropulido es totalmente diferente del que se produce por el pulido mecánico. En este último, se produce una superficie especular debido a que "obliga" al material a presentar un plano uniforme y refleja la luz en una sola dirección. En cambio en el electropulido, presenta una estructura tridimensional que refleja la luz en todas direcciones, lo cual le da un aspecto de brillo satinado, no tan luminosamente espejo.

# ELECTROPOLISHING

**Electropolishing** is a means of treating metal surfaces whereby the surface is dissolved and acts as an anode in an electrolytic cell. When current is applied, a polarised film forms on the metal surface, causing the metal ions to spread across the film. The micro- and macro-projections, the peaks on the rough surface, and the areas with burrs have a greater current density than the rest of the surface and dissolve more rapidly, creating a smoother, more level surface. At the same time, under current- and temperature-controlled conditions a shinier surface is produced.

As iron is a metal that dissolves easily, the great advantage of **stainless steel** is that the chrome and nickel content on the surface is increased and this makes it more resistant to corrosion.

On a macroscopic scale, a surface can be considered to be like a series of **peaks and valleys**. The depth of the valleys and the distance between the peaks depend on the methods which have been used to polish the surface.

As mentioned above, **electropolishing (also electrochemical polishing/electrolytic polishing)** works in the following manner. When the current is passed, the metal is dissolved, forming a viscous solution which spreads slowly through the electrolytic bath. The thickness of this layer is uneven, thicker in the valleys and thinner at the **peaks**, and as the peaks provide greater resistance than the solution, the surface is levelled out.

This process does not result in the formation of a surface layer as in mechanical polishing, as it is the metal itself which dissolves. The thickness of the dissolved material ranges from 10 to 25 microns, depending on the intensity of the current employed and the time exposed.

Thus, a flat electropolished surface, though shiny, will not have the appearance of a mirror as with mechanically polished metal. However, it is better at a microscopic level and it is healthier as even a surface similar to that of a mirror doesn't necessarily mean that it is free of imperfections at a microscopic level and may harbour microorganisms and/or be at risk of localised corrosion.

*The great advantage of **stainless steel** is that the chrome and nickel content on the surface is increased and this makes it more resistant to corrosion.*

## ELECTROPOLISHING FOR LADDERS

The use of electropolishing in the manufacture of **stainless steel** ladders results in smooth, shiny, **healthy** surfaces, as there are no scratches which might prevent swimming pool cleaning products (chlorine, additives, pH levellers, etc.) covering all areas resulting in contamination by microorganisms and/or localized corrosion.

From a technical point of view, electropolishing can be used for treating rough or irregular shaped pieces (corners, soldered connections, etc.) Thus it is much more effective and efficient to use electropolishing to treat the threaded holes of the sides of a ladder, where the steps fit, as since the pieces are immersed, both the hole and the screw are completely coated, not just the surface.

In addition, since an electrolytic bath is used, the interior of the side-rail tubes can be treated on the interior (welding, chafing on the tubes, etc.). This reduces the risk of corrosion on the inside of the side-rail tube, which water can get to as they the tubes are not watertight.

*Electropolishing in stainless steel can be used to reduce the likelihood of liquids and solids sticking to the surface, creating a cleaner, drained appearance, which is very important in swimming pools.*

Electropolishing makes it possible to treat edges, cuts, incisions, etc., for example, at the ends of handrails, or with steps, holes for fixing plastic slip-resistance materials, places where the plastic is attached, holes and cuts for fixing the ladder to the ground, etc. etc.).

The type of finish produced by electropolishing is completely different to that produced by mechanical polishing. Mechanical polishing results in a mirror-like appearance as it "forces" the material into a uniform structure which reflects the light in one direction, while electropolishing results in a three-dimensional structure which reflects light in all directions producing a satin shine, not a bright mirror effect.

# ÉLECTROPOLISSAGE

L'**électropolissage** est un traitement de surface qui consiste à plonger le métal en tant qu'anode dans un bain d'électrolyte afin qu'il se dissolve. L'application de courant permet de former un film polarisé sur la surface métallique à traiter et aux ions métalliques de s'étendre à travers ce film. Les micro-projections, les macro-projections, les proéminences de la surface rugueuse et les bavures sont des zones présentant une plus grande densité de courant que le reste de la surface. Leur dissolution est plus rapide, permettant d'obtenir une surface plus lisse, nivelée et donc moins rugueuse. De même, la surface devient plus brillante dans des conditions contrôlées de courant et de température.

Le fer étant un métal qui se dissout facilement, l'**acier inoxydable** présente l'avantage de contenir plus de chrome et de nickel sur la surface, augmentant ainsi la résistance à la corrosion.

Sur une échelle macroscopique, le contour d'une surface peut s'assimiler à une série de **pics** et de **vallées**. La profondeur et la distance entre les pics dépendent des méthodes utilisées pour affiner la finition de la surface.

Comme expliqué ci-avant, il y a **électropolissage (polissage électrochimique ou polissage électrolytique)** lorsque, sous l'action du courant, le métal se transforme en une couche visqueuse et se dissout lentement dans le bain électrolytique. L'épaisseur de cette couche n'est pas homogène, elle est plus grande dans les vallées, et, sa résistance électrique étant supérieure à celle de la solution d'électropolissage, les **pics** sont les premiers dissous, permettant le nivellement de la surface.

Ce procédé ne crée pas de couche superficielle contrairement au polissage mécanique, où le métal base est dissous. L'épaisseur du matériau dissous varie de 10 à 25 microns selon l'intensité du courant et le temps d'exposition.

Par conséquent, une surface traitée par électropolissage sera brillante mais n'aura pas l'aspect spectaculaire du polissage mécanique. Malgré tout, l'électropolissage est la meilleure solution d'un point de vue sanitaire. En effet, l'utilisateur doit comprendre qu'une surface semblable à celle d'un miroir n'implique pas forcément l'absence totale d'imperfections. Un niveau microscopique, elle peut loger une colonie de microorganismes et entraîner des processus de corrosion localisée.

*L'**acier inoxydable** présente l'avantage de contenir plus de chrome et de nickel sur la surface, augmentant ainsi la résistance à la corrosion.*

## ÉLECTROPOLISSAGE DANS LA FABRICATION D'ÉCHELLES

En ce qui concerne la fabrication d'échelles en **acier inoxydable**, ce processus permet d'obtenir des surfaces lisses, brillantes et sans rayures, répondant aux **exigences sanitaires**. En effet, les rayures empêchent aux produits de nettoyage et de traitement de l'eau de la piscine (chlore, additifs variés, niveleurs de pH, etc.) de bien pénétrer, ce qui peut entraîner une source de contamination par microorganisme et/ou le début d'un processus de corrosion.

D'un point de vue technique, l'électropolissage permet de traiter des pièces aux formes irrégulières (angles, jointures de soudure, etc.) Ainsi, par exemple, le traitement des trous filetés de la main courante de l'échelle (qui logent les marches) est bien plus efficace car la toute la pièce est immergée, l'orifice et le filetage sont totalement assainis, outre la surface.

Grâce au polissage électrolytique, le tube de la main courante peut être traité à l'intérieur également (soudure, frottement du profil du tube, etc.). Cela évite toute corrosion à l'intérieur du tube de la main courante de l'échelle car de l'eau peut pénétrer à l'intérieur s'il n'est pas totalement étanche et provoquer de la corrosion si l'échelle n'est pas traitée.

*L'électropolissage de l'acier inoxydable permet de réduire l'adhérence des liquides et des solides à la surface, améliorant les opérations de nettoyage et d'égouttage, aspects de grande importance dans le monde de la piscine.*

L'électropolissage permet de traiter les bords, les découpes, les incisions, etc., comme par exemple les extrémités des mains courantes ou, dans le cas des marches, les trous de fixation des antidérapants en plastique, les zones pour s'agripper au support en plastique, la découpe pour les prise de terre, etc.

Le type de finition obtenue par électropolissage est totalement différent à celui du polissage mécanique. Ce dernier permet d'obtenir une surface spectaculaire car il « oblige » le matériau à exhiber une surface uniforme et reflète la lumière dans une seule direction. En revanche, l'électropolissage permet de présenter une structure tridimensionnelle qui reflète la lumière dans toutes les directions, donnant un aspect brillant satiné, pas tant de miroir.



# ACERO INOXIDABLE

Los **aceros inoxidables** son aleaciones de bases de hierro y carbono que contienen un mínimo de 10,5% de Cromo. A menudo se hace referencia al acero inoxidable en singular, como si fuera un solo material. El Instituto Americano del Hierro y Acero (AISI) reconoce 60 aceros inoxidables como aleaciones establecidas. El Cromo es el elemento de aleación que aporta a los aceros inoxidables su cualidad de resistencia a la corrosión, ya que al combinarse con oxígeno forma en la superficie una fina y transparente película protectora de óxido de cromo.

## TIPOS DE ACERO INOXIDABLE

Existen 4 grandes grupos básicos clasificados de acuerdo con su estructura metalúrgica: austeníticos, ferríticos, martensíticos y dúplex.

En el mercado de las piscinas se usa los llamados "austeníticos"; éstos contienen entre un 17% - 25% de Cromo y entre el 8% - 10% de Níquel. Además incluyen varios elementos para conseguir unas propiedades de resistencia apropiadas. Estos aceros no suelen ser magnéticos, no siendo atraídos por un imán.

Tipos de Aceros Austeníticos utilizados en el mercado de la piscina son:

**1.4301 / AISI-304 / V2A:** Cr: 18-20% & Ni: 8-12%

Excelente resistencia a la corrosión en entornos de agua dulce y poca polución aunque no recomendable en agua salada.

**1.4401 / AISI 316 / V4A:** Cr: 16-18% & Ni: 10-14% & Mo: 2-3%

El mayor porcentaje de Níquel y el hecho de tener Molibdeno le hacen más resistente a la corrosión por cloruros.

**1.4404 / AISI-316 L:** El porcentaje de carbono está reducido entre 0,03 y 0,035%

Este menor porcentaje de carbono ofrece mejores condiciones para trabajar con soldadura pero no garantizan mayor resistencia.

Los aceros inoxidables austeníticos proporcionan una buena combinación de resistencia a la corrosión y de las propiedades de fabricación.

## COMPOSICIÓN QUÍMICA

Designación del Acero		Composición química (% en masa)								
AISI (USA)	Euronorm EN 10088-1	C	Si	Mn	P max	S	N	Cr	Mo	Ni
AISI-304	1.4301	≤ 0,07	≤ 1	≤ 2	≤ 0,045	≤ 0,015	≤ 0,11	17 a 19,50	-	8 a 10,5
AISI-316	1.4401	≤ 0,07	≤ 1	≤ 2	≤ 0,045	≤ 0,015	≤ 0,11	16,5 a 18,50	2 a 2,50	10 a 13

Entre los limpiadores que NO deben usarse sobre acero inoxidable se incluyen:

- Limpiadores que contengan cloruros, especialmente aquellos que contienen ácido clorhídrico,
- No se deberían usar lejías de hipoclorito sobre aceros inoxidables. En caso de uso accidental o de que cayeran salpicaduras sobre la superficie de acero inoxidable, enjuague inmediatamente con abundante agua fría,
- Los limpiadores de plata no deben usarse sobre el acero inoxidable.

Para evitar la contaminación cruzada de partículas de hierro, asegúrese de que los utensilios de limpieza no se han utilizado con anterioridad para acero

“normal” (por ejemplo, al carbono). Es preferible reservar los materiales de limpieza que se utilizan para limpiar el acero inoxidable y utilizarlos sólo para este fin.

**RECOMENDAMOS NUESTRO PRODUCTO DE LIMPIEZA QUE PUEDE ENCONTRAR EN NUESTRO CATÁLOGO. SOLICÍTELO A SU PROVEEDOR HABITUAL.**

## TIPOS DE CORROSIÓN

La resistencia del acero inoxidable a la oxidación y corrosión se debe a la capa de óxido de cromo que se forma en la superficie al estar en contacto con el oxígeno, al formarse esta capa se dice que el acero inoxidable está en estado pasivo o pasivado. El pasivado es una operación de protección, es un ataque químico que sirve para conseguir que se formen los óxidos protectores (capa de óxido de cromo).

Son varios los riesgos que amenazan el éxito del uso de los aceros inoxidables. Si de todos ellos elegimos una determinada calidad, su corrosión dependerá de diversos factores, como son: el lugar, el medio, la concentración y la temperatura.

Muchos problemas pueden ser evitados teniendo en cuenta los riesgos involucrados y adoptando las medidas apropiadas para eliminarlos. En nuestro caso, como riesgo involucrado, al tratarse de Accesorios de Acero Inoxidable, tenemos: como lugar las piscinas, (volúmenes mojados), como medio el acuático (agua), con concentración (cloruros, sales desinfectantes, químicos, etc.) y con variaciones de temperatura (calefactadas, piscinas indoor, etc.). Situados en este contexto, la medida principal a adoptar para evitar posibles corrosiones es ASEGURAR LA CORRECTA INSTALACIÓN DE LA TOMA DE TIERRA, según UNE 20324 / EN60529.

### Corrosión Externa:

#### CORROSIÓN GALVÁNICA O POR CONTACTO:

Este tipo de corrosión aparece cuando en presencia de un electrodo (una solución ácida o, en último extremo la propia humedad atmosférica) dos elementos metálicos están unidos entre si con continuidad eléctrica, formando una verdadera pila. Entre estos dos elementos, el que más rápidamente se corroe es el más anódico. Los aceros inoxidables en estado pasivo son materiales meramente catódicos (nobles), como se muestra en el gráfico adjunto.

Por consiguiente, al conectar aceros inoxidables con otros materiales metálicos, conviene siempre tener en cuenta este hecho, para no dañar al más anódico (menos noble).

### Corrosión Interna:

#### LA CONCENTRACIÓN Y LA TEMPERATURA:

Sea en el lugar o en el medio, los elementos agresivos (algunos agentes químicos para cloración) pueden estar en mayor o menor concentración. Los ácidos serán más agresivos cuando estén diluidos entre un 40% y un 80%.



La temperatura también influye en la corrosión. A más temperatura se aceleran las reacciones químicas y electroquímicas y por lo tanto se incrementa toda actividad que acelera la corrosión.

### CORROSIÓN POR CLORUROS:

En la superficie de un acero inoxidable se producen picaduras cuando la capa pasiva protectora se rompe en pequeños puntos aislados y posteriormente los cloruros se depositan en la superficie. El acero inoxidable AISI-304 (1.4301) soporta bien las concentraciones de cloro y resto de niveles químicos recomendados en el agua de una piscina. El material AISI-316 (1.4401) resiste a la corrosión más que el AISI-304 (1.4301) no de una manera general, sino especialmente cuando se trata de una corrosión por

picaduras. El elemento más conocido que produce este tipo de corrosión es el **CLORO**.

Un exceso de cloruros o **HIPERCLORACIÓN** puede producir una reacción química (**HIPOCLORITO SÓDICO CL-NA**) que produce un fenómeno de corrosión muy agresivo. Para proteger el acero inoxidable de la acción de los cloruros se introduce en la aleación el elemento **MOLIBDENO (Mo)** en una proporción del 2% al 3%. El molibdeno dentro del inoxidable forma compuestos químicos que protegen al material de la corrosión por picaduras. Los aceros al cromo-níquel-molibdeno, que entendemos como aceros inoxidables, son resistentes a ciertos tipos de oxidación o de corrosión, de acorde con sus características químicas y mecánicas.

## NIVELES QUÍMICOS RECOMENDADOS DEL AGUA

Recomendaciones a seguir:

- Seguir los pasos indicados en las hojas de instrucciones así como las de mantenimiento que se adjuntan con cada accesorio.

- Todo accesorio en acero inoxidable **DEBE** ser instalado con toma de tierra.

- Evitar dosificar productos químicos o agresivos cerca de los elementos de acero inoxidable, para evitar posibles corrosiones o manchas producidas por salpicaduras. Tanto productos que se viertan al agua como productos utilizados para la limpieza/desinfección de la zona que envuelve la piscina. En esa caso, luego aclarar el accesorio con agua abundante y seque.

- Evitar concentraciones de polvo, sales, adherencias de hormigón, suciedad, así como el contacto con otros elementos metálicos (sobretudo hierro), debido a que los procesos de corrosión se ven favorecidos por estas causas.

- Los productos utilizados para la construcción **NO** son afines al acero inoxidable. Evitar tener accesorios en inoxidable instalados o en la misma instalación durante el proceso de construcción / limpieza y que estos sean instalados a ser posible una vez la obra terminada y limpia. En caso de no ser posible, una vez terminados los trabajos, aclarar con agua abundante la/s partes de inoxidable y secar.

- Los productos de acero inoxidable deben almacenarse debidamente embalados y en un lugar adecuado, independiente y siempre alejados de productos químicos que puedan provocar ambientes corrosivos.

## LIMPIEZA Y MANTENIMIENTO

Si bien los aceros inoxidables son por sí mismos materiales resistentes a la corrosión que no precisan de ninguna protección adicional en la superficie para mejorar su aspecto y durabilidad, es necesario llevar a cabo con regularidad algunas tareas de mantenimiento y limpieza para mantener las superficies de acero inoxidable en buenas condiciones y que, de este modo, no se vean comprometidas ni la apariencia estética ni su resistencia a la corrosión.

El objetivo de estas recomendaciones es aconsejar a los instaladores y propietarios cómo realizar una limpieza eficaz y rentable que les permita sacar partido de las ventajas que representan las propiedades anticorrosivas del acero inoxidable.

Se recomienda una limpieza de los productos, para eliminar residuos (cal, cloruros...) y otras sustancias dañinas que pueden estar adheridas al acero inoxidable y provocar corrosión por picaduras.

Tipo de atmósfera	Frecuencia aproximada de la limpieza		
	Calidad del material (+ de 6 meses)	Calidad del material (de 3 a 6 meses)	Calidad del material (de 1 a 3 meses)
Rural	AISI-304 (1.4301)		
Urbana	AISI-316 (1.4401)	AISI-304 (1.4301)	
Industrial		AISI-316 (1.4401)	AISI-304 (1.4301)
Marina		AISI-316 (1.4401)	AISI-304 (1.4301)

## LOS CLORADORES SALINOS

El porcentaje de sal en una piscina con cloración salina es de entre 3,5 g y 5 g / L (35 g/L de sal contiene el agua marina). Se recomienda utilizar accesorios en calidad AISI-316 (1.4401).

Lo que si daña en acero inoxidable son altas concentraciones de sal aunque sea en un espacio de tiempo reducido. Muchas veces, la puesta en marcha de un clorador salino exige el lanzamiento al agua de una cantidad importante de sal. Esta alta concentración de sal en un punto concreto de la piscina, si este está cerca de algún accesorio de acero inoxidable, el elemento de inoxidable

- Los accesorios deben manipularse correctamente durante el montaje, (no golpearlos ni rayarlos) ya que esto perjudica la capa de pasivado del propio acero, y se crean incisiones sensibles a producir corrosión por picaduras.

- Los accesorios una vez montados en la piscina deben utilizarse exclusivamente para su uso (en especial las escaleras), nunca como apoyo para añadir productos químicos al agua de la misma. Los productos químicos hay que echarlos al agua lo más lejos posible de las partes de acero inoxidable de la piscina.

Químicos	Niveles
PH	7.2 – 7.8 ppm
Clorina libre	1 – 3 ppm
Cantidad de Calcio y Magnesio disueltos	200 – 400 ppm
Alcalinidad	100 – 150 ppm
Total de Sólidos Disueltos (TDS)	Inferior a 1,000 ppm
Bromina	2.0 – 4.0 ppm
Cobre	0 ppm
Cloruro	Inferior a 140 ppm
Índice de Langelier	-0,3 – 0,3 ppm

La frecuencia de la limpieza variará dependiendo de las condiciones ambientales y atmosféricas a las que está sometido el producto, así como de la calidad del acero inoxidable.

La limpieza se realizará con productos recomendados o bien con pastas decapantes a base de ácido fosfórico o nítrico, utilizando siempre cepillos de nylon (nunca con púas de hierro) y enjuagar con abundante agua limpia. De esta manera conservamos el producto en perfectas condiciones y aseguramos su durabilidad.

La calidad del acero inoxidable AISI-304 (1.4301), es capaz de soportar las variaciones de diferentes tipos de agua, siempre que estas cumplan las condiciones óptimas referentes a la concentración de productos químicos para su desinfección, especialmente la concentración de cloro residual (cloraminas).

En piscinas indoor encontramos unas condiciones ambientales más severas debido a una mayor concentración de vapores corrosivos de productos químicos, por lo que es muy importante realizar una limpieza más frecuente.

En los ambientes más agresivos, como la proximidad al mar o zonas muy industrializadas, así como en piscinas con cloradores salinos, se recomienda la utilización de productos de acero inoxidable en calidad AISI-316 (1.4401) ya que presentan una mayor concentración de níquel así como presencia de molibdeno. (Ver tabla).



se verá dañado, apareciendo al cabo de poco tiempo una suciedad que se irá insertando primero por la partes donde hubiera soldadura así como en el resto del producto.

Lo más correcto en la puesta en marcha de un Clorador Salino es mantener el accesorio en acero inoxidable fuera de la instalación a ser posible e instalarlo en la piscina una vez los porcentajes de sal estuvieran en sus parámetros óptimos de trabajo.

# STAINLESS STEEL

**Stainless steels** are iron and carbon based alloys containing a minimum of 10,5%

Chromium. Stainless Steel is often referred to in singular, as if it were just one material. The American Iron and Steel Institute (AISI) recognizes 60 stainless steels as established alloys. Chromium is the alloying element that gives stainless steels their quality of corrosion resistance, since on combining with oxygen it forms a fine transparent protective film of chromium oxide on the surface.

## TYPES OF STAINLESS STEEL

There are 4 basic large groups classified according to their metallurgical structure: austenitic, ferritic, martensitic and duplex.

In the swimming pool market, the so-called “austenitic” steels are used; these contain from 17% to 25% Chromium and from 8% to 10% Nickel. They also include several elements to achieve suitable strength properties. These steels are not usually magnetic, not being attracted by a magnet.

Types of Austenitic Steels used in the swimming pool market are:

**1.4301 / AISI-304 / V2A:** Cr: 18-20% & Ni: 8-12%

Excellent corrosion resistance in freshwater environments with little pollution but

not recommended for salt water.

**1.4401 / AISI 316 / V4A:** Cr: 16-18% & Ni: 10-14% & Mo: 2-3%

The higher percentage of Nickel and the fact it contains Molybdenum make it more resistant to corrosion by chlorides.

**1.4404 / AISI-316 L:** The percentage of carbon is reduced by 0,03 to 0,035%

This lower percentage of carbon offers better conditions for welding but does not guarantee higher strength.

Austenitic Stainless Steels provide a good combination of corrosion resistance and manufacturing properties.

## CHEMICAL COMPOSITION

Designation of steel		Chemical composition (% in mass)								
AISI (USA)	Euronorm EN 10088-1	C	Si	Mn	P max	S	N	Cr	Mo	Ni
AISI-304	1.4301	≤ 0,07	≤ 1	≤ 2	≤ 0,045	≤ 0,015	≤ 0,11	17 a 19,50	-	8 a 10,5
AISI-316	1.4401	≤ 0,07	≤ 1	≤ 2	≤ 0,045	≤ 0,015	≤ 0,11	16,5 a 18,50	2 a 2,50	10 a 13

Cleaners that should NOT be used on stainless steel include:

- Cleaners containing chlorides, especially those containing hydrochloric acid,
- Hypochlorite bleaches should not be used on stainless steels. In the event of accidental use or splashing on the surface of stainless steel, rinse immediately with cold water,
- Silver cleaners should not be used on stainless steel.

## TYPES OF CORROSION

The resistance of stainless steel to rusting and corrosion is due to the layer of chromium oxide that forms on the surface on contact with oxygen. When the layer forms, the stainless steel is said to be in a passive or passivated state. Passivation is a protective operation; it is a chemical attack that serves to cause the formation of the protective oxides (chromium oxide layer).

There are several risks to the successful use of stainless steels. If from all of them we choose a given quality, its corrosion will depend of various factors, such as: the site, the medium, the concentration and the temperature.

Many problems can be avoided by taking into account the risks involved and taking the appropriate measures to eliminate them.

Associated Risks for Stainless Steel accessories are related to specific locations (swimming pools, wet volumes) and aquatic environment with temperature fluctuations (indoor & heated swimming pools). We must also consider the concentration of different kind of chemicals (chloride, disinfectant salts, etc.). In this context, the main measure to take into account in order to avoid corrosion is TO MAKE SURE THE PROPER EARTHING INSTALLATION, according UNE 20324 / EN60529.

To avoid cross contamination by iron particles, ensure cleaning utensils have not previously been used for “normal” steel (e.g. Carbon Steel). It is desirable to reserve the materials used for cleaning stainless steel and used them only for this purpose.

**WE RECOMMEND OUR CLEANING PRODUCT WHICH CAN BE FOUND IN OUR CATALOGUE. ASK YOUR DEALER.**

**External Corrosion:**

**GALVANIC OR CONTACT CORROSION:**

This type of corrosion appears when, in presence of an electrode (an acid solution or, ultimately, atmospheric humidity itself), two metallic elements are joined together with electrical continuity to form a true battery. Of these elements, the one which corrodes faster is the more anodic of the two. Stainless steels in passive state are purely cathodic (noble) materials, as shown in the list below.

Therefore, when connecting stainless steels with other metallic materials, this fact should always be taken into account in order not to damage the more anodic (less noble) material.

**Internal Corrosion:**

**CORROSION AND TEMPERATURE:**

Whether on the site or in the medium, aggressive elements (certain chemical agents for chlorination) may be present in higher or lower concentration. Acids will be more aggressive when diluted between 40% and 80%.



Temperature also influences corrosion. At higher temperatures, chemical and electrochemical reactions are accelerated and therefore all activity speeding up corrosion increases.

#### CORROSION BY CHLORIDES:

On the surface of a stainless steel, pitting appears when the protective passive layer is broken in small isolated points and chlorides are deposited on the surface. The stainless steel, AISI-304 (1.4301), supports well the chloride concentrations and other chemical levels recommended in swimming pool water. The material, AISI-316 (1.4401), resists corrosion more than AISI-304 (1.4301) not in a general way, but especially in the case of pitting corrosion. The element best known to

cause this type of corrosion is **CHLORINE**.

An excess of chlorides or **HYPERCHLORINATION** can produce a chemical reaction (**SODIUM HYPOCHLORITE CL-NA**) which causes a very aggressive corrosion phenomenon. To protect stainless steel from the action of chlorides, the element **MOLYBDENUM** (Mo) is included in the alloy at a proportion of 2% to 3%. Within the stainless steel, the Molybdenum forms chemical compounds that protect the materials from pitting corrosion. Chromium-Nickel-Molybdenum steels, which we consider stainless steels, are resistant to certain types of rusting or corrosion, in accordance with their chemical and mechanical features.

## RECOMMENDED CHEMICAL LEVELS OF THE WATER

Recommendations to follow:

- Follow the steps indicated on the instruction sheets and the maintenance instructions which come with each accessory.
- All stainless steel accessories **MUST** be installed with earthing cable.
- Avoid dosing chemicals or aggressive products near stainless steel elements, to avoid possible corrosion or stains from splashing. Both products which are poured into the water and products used for cleaning/disinfecting the area surrounding the pool. Should this occur, rinse the accessory with water and dry.
- Avoid concentrations of dust, salts, concrete adhesives, dirt, and contact with other metallic elements (especially iron), as corrosive processes are favoured by these causes.
- Products used for building are **NOT** allied to stainless steel. Avoid having stainless steel accessories installed in the same facility during the building / cleaning process, whenever possible installing them when the construction is finished and cleaned. If this is not possible, when the work is finished, rinse the stainless steel parts with water and dry.
- Stainless steel products should be stored properly packaged and in a suitable place, independent and always away from chemical products that may create corrosive environments.
- Accessories must be handled properly during installation; they should not be hit

or scratched as this damages the passivation layer of the steel producing incisions liable to cause pitting corrosion.

- Once installed in the swimming pool, accessories should be used exclusively for their purpose (especially the ladders), never as a support for adding chemicals to the pool water. Chemicals must be added to the water as far as possible from the stainless steel parts of the swimming pool.

Chemicals	Levels
PH	7.2 – 7.8 ppm
Free Chlorine	1 – 3 ppm
Calcium Hardness	200 – 400 ppm
Alkalinity	100 – 150 ppm
Total Dissolved Solids (TDS)	Less than 1,000 ppm
Bromine	2.0 – 4.0 ppm
Cooper	0 ppm
Chloride	Less than 140 ppm
Langelier Index	-0,3 – 0,3 ppm

## CLEANING AND MAINTENANCE

Although stainless steels are inherently corrosion resistant materials that require no additional surface protection to enhance their appearance and durability, it is necessary to perform some regular maintenance and clearing to ensure stainless steel surfaces remain in good condition and that, in this way, neither their aesthetic appearance nor their corrosion resistance will be compromised.

The purpose of these recommendations is to advise installers and owners how to perform effective and efficient clearing in order to derive benefits from the anticorrosive properties of stainless steel.

We recommend cleaning the products to remove residues (lime, chlorides, ...) and other damaging substances that may adhere to stainless steel and cause pitting corrosion.

The frequency of cleaning will vary according to the environmental and atmospheric conditions to which the product is subjected, as well as to the quality of the stainless steel.

Clean with recommended products or with phosphoric or nitric acid based stripping pastes, always using nylon brushes (never with iron bristles), and then rinse with clean water. In this way, we conserve the product in perfect conditions and ensure its durability.

AISI-304 (1.4301) quality stainless steel is able to support the variations of different types of water, provided these meet the optimum conditions regarding

the concentration of chemicals for disinfection, especially the concentration of residual chlorine (chloramines).

In indoor swimming pools we find more severe environmental conditions due to a higher concentration of corrosive vapours from chemicals, making it very important to clean with greater frequency.

In the most aggressive environments, such as the sea shore or highly industrialized areas, or in swimming pools with salt chlorinators, the use of AISI-316 (1.4401) quality stainless steel products is recommended as they have a higher concentration of Nickel and contain Molybdenum. (See table).

Atmosphere	Frequency		
	+ 6 months	3 - 6 months	1 - 3 months
Rural	AISI-304 (1.4301)		
Urban	AISI-316 (1.4401)	AISI-304 (1.4301)	
Industrial		AISI-316 (1.4401)	AISI-304 (1.4301)
Marine		AISI-316 (1.4401)	AISI-304 (1.4301)

## STAINLESS STEEL AND CHLORINATORS

The percentage of salt in a swimming pool with salt chlorination is from 3,5 g / L (seawater contains 35 g/L of salt). It is recommended to use AISI-316 (1.4401) quality accessories.

What does damage stainless steel are high concentrations of salt even over short periods of time. The start-up of a salt chlorinator often involves pouring a substantial quantity of salt into the water. If this high concentration of salt is at a point of the pool near a stainless steel accessory, the stainless steel element will be damaged, with the

appearance of dirt in a short time, which will first spread over the welded parts and then over the rest of the product.

The best thing to do when starting up a Salt Chlorinator, if possible, is to keep the stainless steel accessory out of the pool and install it once the percentages of salt have reached their optimum working parameters.

# L'ACIER INOXYDABLE

Les **aciers inoxydables** sont des alliages à base de fer et de carbone qui contiennent au moins 10,5 % de Chrome. On fait souvent référence à l'acier inoxydable en employant le singulier, comme si ce n'était qu'un seul matériau. L'Institut Américain du Fer et de l'Acier (AISI) reconnaît 60 aciers inoxydables comme des alliages établis. Le Chrome est l'élément d'alliage qui apporte aux aciers inoxydables leur qualité de résistance à la corrosion, car en se combinant avec l'oxygène, il forme sur la surface une fine pellicule transparente qui protège l'oxyde de chrome.

## TYPES D'ACIERS INOXYDABLES

Il existe quatre grands groupes de base classés suivant leur structure métallurgique : austénitiques, ferritiques, maraging et duplex.

On utilise sur le marché des piscines ce que l'on appelle les aciers « austénitiques » ; ceux-ci contiennent entre 17 % et 25 % de chrome et entre 8 % et 10 % de nickel. Ils comportent en outre divers éléments pour obtenir des propriétés de résistance appropriées. Ces aciers ne sont pas habituellement magnétiques, car ils ne sont pas attirés par un aimant.

Voici les types d'aciers austénitiques que l'on trouve sur le marché de la piscine :

**1.4301 / AISI-304 / V2A:** Cr : 18 à 20 % & Ni : 8 à 12 %

Excellente résistance à la corrosion dans des milieux d'eau douce et avec peu de pollution bien qu'il ne soit pas conseillé dans de l'eau salée.

**1.4401 / AISI 316 / V4A:** Cr : 16 à 18 % & Ni : 10 à 14 % & Mo : 2 à 3 %

Un plus grand pourcentage de nickel et le fait d'avoir du Molybdène le rendent plus résistant à la corrosion par des chlorures.

**1.4404 / AISI-316 L:** Le pourcentage de carbone est réduit entre 0,03 et 0,035 %

Ce pourcentage réduit en carbone offre de meilleures conditions pour travailler avec une soudure mais ne garantissent pas une plus grande résistance.

Les aciers inoxydables austénitiques fournissent une bonne combinaison de résistance à la corrosion et des propriétés de fabrication.

## COMPOSITION CHIMIQUE

Désignation de l'acier		Composition chimique (% en masse)								
AISI (USA)	Euronorm EN 10088-1	C	Si	Mn	P max	S	N	Cr	Mo	Ni
AISI-304	1.4301	≤ 0,07	≤ 1	≤ 2	≤ 0,045	≤ 0,015	≤ 0,11	17 a 19,50	-	8 a 10,5
AISI-316	1.4401	≤ 0,07	≤ 1	≤ 2	≤ 0,045	≤ 0,015	≤ 0,11	16,5 a 18,50	2 a 2,50	10 a 13

La liste ci-dessous indique quelques nettoyeurs de piscine qui NE doivent PAS être utilisés sur de l'acier inoxydable :

- Nettoyants contenant des chlorures, notamment ceux qui contiennent de l'acide chlorhydrique
- Les lessives d'hypochlorite ne devraient pas être utilisées sur des aciers inoxydables. En cas d'utilisation accidentelle ou d'éclaboussures sur la surface de l'acier inoxydable, rincez immédiatement à l'eau abondante froide,
- Les nettoyeurs en argent ne doivent pas être utilisés sur l'acier inoxydable.

## TYPES DE CORROSION

La résistance de l'acier inoxydable à l'oxydation et à la corrosion est due à la couche d'oxyde de chrome sur la surface lorsqu'elle est en contact avec l'oxygène. Lorsque cette couche se forme, on dit que l'acier inoxydable est à l'état passif ou de passivation. La passivation est une opération de protection, c'est une attaque chimique qui permet de faire en sorte que les oxydes de protection se forment (couche d'oxyde de chrome).

Les risques qui pèsent sur l'utilisation réussie des aciers inoxydables sont nombreux. Si parmi eux nous choisissons une certaine qualité, leur corrosion dépendra de divers facteurs, tels que : le lieu, le milieu, la concentration et la température.

On peut éviter de nombreux problèmes si l'on tient compte des risques en jeu et si l'on adopte les mesures appropriées pour les supprimer. En l'espèce, comme risque encouru, s'agissant d'accessoires en acier inoxydable nous avons : comme lieu les piscines (volumes mouillés), comme milieu, le milieu aquatique (eau), avec une concentration (chlorures, sels désinfectants, produits chimiques, etc.) et avec des variations de température (chauffées, piscines intérieures, etc.). Dans ce contexte, la mesure principale à adopter pour éviter d'éventuelles corrosions est d'ASSURER LA BONNE INSTALLATION DE LA PRISE DE TERRE, selon UNE 20324 / EN60529.

Pour éviter la pollution croisée de particules de fer, assurez-vous que les ustensiles de nettoyage n'ont pas été utilisés auparavant pour de l'acier « normal » (par exemple, au carbone). Il est préférable de réserver les produits de nettoyage qui sont utilisés pour nettoyer l'acier inoxydable et de les utiliser uniquement à cette fin.

**NOUS RECOMMANDONS NOTRE PRODUIT DE NETTOYAGE QUE VOUS POUVEZ TROUVER DANS NOTRE CATALOGUE. DEMANDEZ-LE À VOTRE FOURNISSEUR HABITUEL.**

### Corrosion Externe:

#### CORROSION GALVANIQUE OU PAR CONTACT :

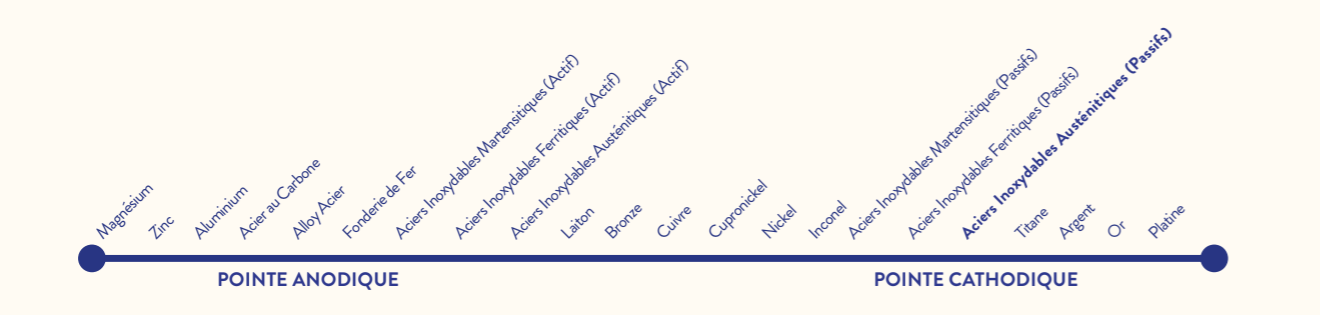
Ce type de corrosion apparaît quand, en présence d'une électrode (une solution acide ou, dans un cas extrême, la propre humidité atmosphérique), deux éléments métalliques sont unis entre eux avec une continuité électrique, en formant une vraie pile. Parmi ces éléments, celui qui subit la corrosion le plus rapidement, c'est le plus anodique. Les aciers inoxydables à l'état passif sont des matériaux simplement cathodiques (nobles), comme le montre le tableau ci-joint.

Par conséquent, en liant des aciers inoxydables à d'autres matériaux métalliques, il convient de toujours tenir compte de ce fait, pour ne pas endommager le matériau le plus anodique (le moins noble).

### Corrosion Interne:

#### LA CONCENTRATION ET LA TEMPÉRATURE :

Que ce soit dans le lieu ou dans le milieu, les éléments agressifs (certains agents chimiques pour la chloration) peuvent avoir des concentrations plus ou moins élevées. Les acides seront plus agressifs s'ils sont dilués entre 40 et 80 %.



La température a également une incidence sur la corrosion. À une température plus élevée, les réactions chimiques et électrochimiques s'accroissent et, par conséquent, toute activité qui accélère la corrosion augmente.

### CORROSION PAR DES CHLORURES :

Il se produit sur la surface d'un acier inoxydable des piqûres quand la couche passive de protection se rompt en petits points isolés et, que les chlorures se déposent ultérieurement sur la surface. L'acier inoxydable AISI-304 (1.4301) supporte bien les concentrations de chlore et les autres niveaux chimiques recommandés dans l'eau d'une piscine. Le matériau AISI-316 (1.4401) résiste à la corrosion plus que l'AISI-304 (1.4301), pas d'une façon générale, mais de façon spéciale quand il

s'agit d'une corrosion par piqûres. L'élément le plus connu qui produit ce type de corrosion est le **CHLORE**.

Un excès de chlore ou une **HYPERCHLORATION** peut produire une réaction chimique (**HYPOCHLORITE SODIQUE CL-NA**) qui produit un phénomène de corrosion très agressif. Pour protéger l'acier inoxydable de l'action des chlorures, on introduit dans l'alliage le **MOLYBDÈNE** (Mo) dans une proportion de 2 à 3 %. Le molybdène dans l'acier inoxydable forme des composés chimiques qui protègent le matériau de la corrosion par piqûres. Les aciers au chrome-nickel-molybdène, que nous appelons des aciers inoxydables, sont résistants à certains types d'oxydation ou de corrosion, suivant leurs caractéristiques chimiques et mécaniques.

## NIVEAUX CHIMIQUES DE L'EAU RECOMMANDÉS

Recommandations à suivre :

- Suivre les étapes indiquées sur les feuilles d'instructions ainsi que celles des entretiens annexées à chaque accessoire.
- Tout accessoire en acier inoxydable **DOIT** être installé avec une prise de terre.
- Éviter de doser des produits chimiques ou agressifs près des éléments en acier inoxydable, pour éviter d'éventuelles corrosions ou des tâches produites par éclaboussures. Tant les produits qui sont versés dans l'eau comme les produits utilisés pour le nettoyage/la désinfection de la zone qui entoure la piscine. Dans ce cas, rincer ensuite l'accessoire à l'eau abondante et le sécher.
- Éviter les concentrations de poussière, de sels, les adhérences de béton, la saleté, ainsi que le contact avec d'autres éléments métalliques (surtout le fer), étant donné que ces causes favorisent les processus de corrosion.
- Les produits utilisés pour la construction **NE sont PAS** apparentés à l'acier inoxydable. Éviter d'avoir des accessoires en acier inoxydable installés ou dans la même installation pendant le processus de construction/nettoyage et que ces derniers soient installés, si possible, après l'achèvement et le nettoyage du chantier. En cas d'impossibilité, lorsque les travaux sont terminés, rincer à l'eau abondante la ou les parties inoxydables et la/les sécher.
- Les produits en acier inoxydable doivent être stockés dûment emballés et dans un endroit approprié, indépendants et toujours éloignés de produits chimiques pouvant provoquer des ambiances corrosives.

## NETTOYAGE ET ENTRETIEN

Même si les aciers inoxydables sont eux-mêmes des matériaux résistants à la corrosion qui n'ont besoin d'aucune protection supplémentaire sur leur surface pour améliorer leur aspect et leur durabilité, certaines tâches d'entretien et de nettoyage doivent être effectuées régulièrement pour maintenir les surfaces en acier inoxydable en bon état, de sorte que ni l'apparence esthétique ni leur résistance à la corrosion ne soient ainsi compromises.

L'objectif de ces recommandations est de conseiller les installateurs et les propriétaires sur la façon de réaliser un nettoyage efficace et rentable qui leur permettent de tirer parti des avantages que représentent les propriétés anticorrosives de l'acier inoxydable.

Un nettoyage des produits est recommandé pour éliminer les déchets (chaux, chlorures...) et d'autres substances nuisibles pouvant se coller à l'acier inoxydable et provoquer une corrosion par piqûres.

Type d'atmosphère	Fréquence approximative du nettoyage		
	Qualité du matériau (+ de 6 mois)	Qualité du matériau (de 3 à 6 mois)	Qualité du matériau (de 1 à 3 mois)
Rurale	AISI-304 (1.4301)		
Urbaine	AISI-316 (1.4401)	AISI-304 (1.4301)	
Industrielle		AISI-316 (1.4401)	AISI-304 (1.4301)
Marine		AISI-316 (1.4401)	AISI-304 (1.4301)

## LES CHLORATEURS AU SEL

Le pourcentage de sel dans une piscine avec une chloration saline est compris entre 3,5 g et 5 g/L (l'eau de mer contient 35 g/L de sel). On recommande d'utiliser des accessoires de la qualité AISI-316 (1.4401).

Ce qui endommage l'acier inoxydable, ce sont les concentrations de sel même sur un espace de temps très réduit. Souvent, la mise en route d'un chlorateur au sel exige le lancement dans l'eau d'une quantité importante de sel. Cette haute concentration en sel à un endroit précis de la piscine, si celui-ci se trouve proche

- Les accessoires doivent être manipulés correctement pendant le montage (ne pas les heurter ou les rayer) car cela abîme la couche de passivation de l'acier lui-même, et cela crée des incisions susceptibles de produire une corrosion par piqûres.
- Les accessoires, une fois montés dans la piscine, doivent être utilisés exclusivement pour leur usage (notamment les escaliers), jamais comme un complément pour ajouter des produits chimiques à l'eau de la piscine. Il faut jeter les produits chimiques dans l'eau aussi loin que possible des parties en acier inoxydable de la piscine.

Produits chimiques	Niveaux
pH	7,2 à 7,8 ppm
Chlore libre	1 à 3 ppm
Quantité de calcium et magnésium dissous	200 à 400 ppm
Alcalinité	100 à 150 ppm
Total de solides dissous (TDS)	Inférieure à 1 000 ppm
Brome	2 à 4 ppm
Cuivre	0 ppm
Chlorure	Inférieur à 140 ppm
Indice de Langelier	-0,3 à 0,3 ppm

La fréquence du nettoyage varie en fonction des conditions d'environnement et atmosphériques auxquelles le produit est soumis, ainsi que de la qualité de l'acier inoxydable.

Le nettoyage est réalisé avec des produits recommandés ou avec des pâtes décapantes à base d'acide phosphorique ou nitrique, en utilisant toujours des brosses en nylon (jamais avec des pointes en fer) et rincer à l'eau abondante propre. Nous conservons ainsi le produit en parfait état et nous assurons sa durabilité.

La qualité de l'acier inoxydable AISI-304 (1.4301), est capable de supporter les variations de différents types d'eau, à condition que soient respectées les conditions optimales concernant la concentration de produits chimiques pour sa désinfection, notamment la concentration de chlore résiduel (chloramines).

Dans les piscines intérieures, nous trouvons des conditions d'environnement plus sévères en raison d'une plus forte concentration de vapeurs corrosives de produits chimiques. Dès lors, il est important de réaliser un nettoyage plus fréquent.

Dans les ambiances plus agressives, comme la proximité de la mer ou des zones très industrialisées, ainsi que dans des piscines avec des chlorateurs au sel, on recommande d'utiliser des produits en acier inoxydable de la qualité AISI-316 (1.4401) car ils présentent une plus forte concentration en nickel ainsi que des traces de molybdène. (Voir tableau).

d'un accessoire en acier inoxydable, entraînera l'endommagement de l'élément inoxydable, et dans un court laps de temps, une saleté apparaîtra et s'introduira d'abord dans les parties comportant une soudure ainsi que dans le reste du produit.

Ce qui convient le mieux lors de la mise en route d'un chlorateur au sel, c'est de maintenir l'accessoire en acier inoxydable, si possible, en dehors de l'installation, et de l'installer dans la piscine une fois que les pourcentages de sel se trouvent dans leurs valeurs de travail optimales.

**ES****PEDIDOS**

Con el fin de evitar errores, todos los pedidos deberán ser remitidos por escrito. Estos deberán indicar de manera clara los códigos de producto, denominaciones de nuestro catálogo y las cantidades deseadas, ajustándose a las unidades de embalaje indicadas en el catálogo y lista de precios.

**PLAZOS DE ENTREGA**

Los plazos de entrega confirmados serán aproximados y se referirán siempre a la salida de mercancía de nuestro almacén. Los retrasos en la fecha de entrega no autoriza al comprador a exigir indemnización ni compensación alguna.

**PRECIOS**

Este catálogo no contiene precios. Éstos son entregados a parte y se entenderán como franco almacén de salida. FILINOX, S.A. se reserva el derecho a modificar los precios sin previo aviso.

**PORTES**

Para suministros a Península y Baleares, de importe igual o superior a 1.300 € (base imponible), los portes correrán a cargo de FILINOX, S.A. En los suministros a Canarias, Ceuta y Melilla, los portes serán pagados cuando el importe del material sea superior a 2.200 €. Los impuestos derivados de las importaciones, serán siempre por cuenta del cliente. En los suministros a territorio extranjero, el pago de los portes se ajustará a lo que se pacte en las condiciones particulares.

**EN****ORDERS**

In order to avoid mistakes, all orders must be placed in writing. They must clearly state the product codes and names as given in our catalogue, and the amount of each product required, taking into consideration the packing units given in the catalogue and price list.

**DELIVERY DATES**

Confirmed delivery dates will be approximate and always refer to the date on which the goods leave our warehouse. A delay in regard to quoted delivery dates will not entitle the buyer to claim any compensation whatsoever.

**PRICES**

This catalogue does not contain prices. Prices are given separately and are quoted ex warehouse. FILINOX, S.A. reserves the right to modify its prices without prior notice.

**CARRIAGE**

Carriage will be paid by FILINOX, S.A. on deliveries within the Iberian Peninsula or to the Balearic Islands whose total cost is 1.300 € or more (before tax). Carriage will be paid by FILINOX, S.A. on deliveries to the Canary Islands, Ceuta and Melilla when the cost of the goods is more than 2.200 €. All import taxes will be paid by the customer. Payment of carriage on deliveries abroad will be as agreed in each particular case.

**FR****COMMANDES**

Afin d'éviter des erreurs, toutes les commandes devront être envoyées par écrit. Elles devront indiquer clairement les codes de produit, les dénominations de notre catalogue et les quantités souhaitées, en s'adaptant aux unités d'emballage indiquées sur le catalogue et la liste des prix.

**DÉLAIS DE LIVRAISON**

Les délais de livraison confirmés seront approximatifs et se feront toujours sur le jour de sortie de marchandise de notre entrepôt. Les retards dans la date de livraison ne donnent pas droit à l'acheteur à exiger des indemnisations ni des compensations.

**PRIX**

Ce catalogue ne contient pas les prix. Ils sont remis à part et devront être compris comme franco entrepôt de sortie. FILINOX, S.A. se réserve le droit de modifier les prix sans préavis.

**PORTS**

Pour des livraisons sur la Péninsule et les Baléares, d'un montant égal ou supérieur à 1.300 € (base imposable), les ports seront à la charge de FILINOX, S.A. Pour les livraisons aux Canaries, à Ceuta et Melilla, les ports seront payés quand le montant du matériel est supérieur à 2.200 €. Les impôts découlant des importations seront toujours à la charge du client. Pour les livraisons vers l'étranger, le paiement des ports s'adaptera à ce qui sera convenu dans les conditions particulières.

**GARANTÍA**

FILINOX, S.A. garantiza sus productos durante un periodo de dos (2) años desde la fecha de adquisición y bajo las siguientes condiciones:

1. La garantía de FILINOX, S.A. solamente incluye la substitución o abono del producto/s defectuoso/s. No cubre indemnización alguna por daños y perjuicios por causas que no se deriven de un defecto de fabricación o uso incorrecto del producto.
2. Esta garantía tendrá validez solamente cuando se presente junto con el producto defectuoso, la factura original o recibo de la compra.
3. Para poder ejecutar la garantía, se deberá entregar el producto con su embalaje original.
4. Aquellos productos y accesorios no producidos por FILINOX, S.A. están garantizados solamente por la garantía original del propio fabricante.
5. Esta garantía se otorga sin perjuicio de los derechos que puedan corresponder al consumidor en virtud de la legislación aplicable y/o de los derechos del consumidor frente al distribuidor que se deriven del contrato de compra/venta establecido entre ambos.
6. Esta garantía no cubre ninguno de los supuestos siguientes:
  - a) La incorrecta o deficiente instalación de la toma de tierra.
  - b) Mantenimiento periódico y reparación o substitución de piezas derivado del uso y desgaste normales.
  - c) Adaptaciones o cambios para modificar las prestaciones del producto, alterando las características que se describen en la hoja de instrucciones, sin consentimiento previo y por escrito de FILINOX, S.A.

**GUARANTEE**

FILINOX, S.A. guarantees its products for a period of two (2) years from the date of purchase under the following conditions:

1. The FILINOX,S.A. guarantee includes only the replacement of, or credit for, faulty products. It does not cover any compensation whatsoever for harm or damage due to improper use of the product or causes other than a manufacturing fault.
2. This guarantee is valid only when presented together with the faulty product and the original invoice or receipt of purchase.
3. In order to execute the guarantee, the product must be returned with its original packaging.
4. Products and accessories not made by FILINOX, S.A. Are covered only by their manufacturer's original guarantee.
5. This guarantee is granted without prejudice to any rights a consumer may have in virtue of the applicable law and/or any rights a consumer may have in relation to the manufacturer resulting from the contract of sale/purchase made between them.
6. This guarantee does not cover any of the following:
  - a) Incorrect or deficient installation of the earthing.
  - b) Periodical maintenance and repair or replacement of parts resulting from normal wear and tear.
  - c) Adaptations or changes in order to modify the product's performance altering the characteristics described on the instructions sheet, without the prior written consent of FILINOX, S.A.

**GARANTIE**

FILINOX, S.A. garantit ses produits pendant une période de deux (2) ans à partir de la date d'acquisition et dans les conditions suivantes :

1. La garantie de FILINOX, S.A. ne comprend que le remplacement ou remboursement du/des produit/s defectueux. Elle ne couvre aucune indemnisation pour dommages et préjudices pour des raisons ne découlant pas d'un vice de fabrication ou d'une utilisation incorrecte du produit.
2. Cette garantie ne sera valide que si elle est présentée avec le produit defectueux, la facture originale ou le justificatif d'achat.
3. Pour pouvoir utiliser la garantie, il faudra remettre le produit dans son emballage d'origine.
4. Les produits et accessoires non produits par FILINOX, S.A. ne sont couverts que par la garantie d'origine du propre fabricant.
5. Cette garantie est concédée sans préjudice des droits qui peuvent correspondre au consommateur en vertu de la législation applicable et/ou des droits du consommateur face au distributeur qui découlent du contrat d'achat/vente établi entre les deux.
6. Cette garantie ne couvre aucun des cas suivants :
  - a) Une incorrecte ou une mauvaise installation mise à la terre.
  - b) Maintenance périodique et réparation ou remplacement de pièces dérivant de l'utilisation et de l'usure normales.
  - c) Adaptations ou changements pour modifier les prestations du produit changeant les caractéristiques décrites sur la feuille d'instructions, sans le consentement préalable et par écrit de FILINOX, S.A.

d) Costes y todos los riesgos del transporte relacionados directa o indirectamente con la garantía del producto.

e) Daños derivados de uso indebido: error de instalación, mantenimiento incorrecto, reparaciones efectuadas por servicios no autorizados o por el propio consumidor.

f) Accidentes, rayos, fuego, almacenamiento incorrecto (cerca productos químicos), o cualquier otra causa que quede fuera del control de FILINOX, S.A.

**DEVOLUCIONES**

No se aceptará ninguna devolución de material ni reclamaciones sin previo aviso por escrito a FILINOX, S.A. Las posibles devoluciones por defecto o fallo del producto, deberán ser previamente comunicadas por escrito a nuestro Departamento de Calidad para ser aprobadas.

**RESERVA DE PROPIEDAD**

De acuerdo con las disposiciones legales, la transferencia de la propiedad de la mercancía entregada, no será efectiva hasta el día del pago íntegro del importe total de dicha mercancía y en cualquier momento durante ese tiempo, podrá ser retirada parcial o totalmente del domicilio de aquel. En cualquier caso no previsto en estas condiciones generales, FILINOX, S.A. se acoge a las disposiciones legales vigentes que regulan este tipo de transacciones comerciales.

d) The costs and all the risks of transport directly or indirectly related to the product guarantee,

e) Damage resulting from improper use such as incorrect installation, repairs carried out by unauthorised agents or by the consumer.

f) Accidents, lightening, fire, incorrect storage (near to chemicals), or any other cause outside FILINOX, S.A. control.

**RETURNED GOODS**

No claims or return of goods will be accepted without prior written notification to FILINOX, S.A. The intention to return any goods due to product defects or faults must be communicated in writing to our Quality Department for approval.

**RESERVATION OF OWNERSHIP**

In accordance with the relevant legal provisions, the transfer of ownership of the delivered goods shall not become effective until full payment has been made for the goods in question and at any point during this time these goods may be removed, in whole or in part, from purchaser's premises. In any case not covered by these general terms and conditions, FILINOX, S.A. shall avail itself of the legal provisions in force regulating this type of commercial transactions.

d) Les coûts et tous les risques de transport reliés directement ou indirectement à la garantie du produit.

e) Les dommages découlant d'une utilisation indue: erreur d'installation, maintenance incorrecte, réparations effectuées par des services non autorisés ou par le propre consommateur.

f) Des accidents, éclairs, feu, stockage incorrect (proximité de produits chimiques) ou toute autre cause pouvant être hors de contrôle de FILINOX, S.A.

**DÉVOLUTIONS**

Aucune dévolution de matériel ni réclamation en sera acceptée sans préavis par écrit à FILINOX, S.A. Les possibles dévolutions par défaut ou vice du produit devront être communiquées au préalable par écrit à notre Département de Qualité pour être approuvées.

**RÉSERVE DE PROPRIÉTÉ**

Conformément aux dispositions légales, le transfert de la propriété de la marchandise remise ne deviendra effectif que le jour du paiement intégral du montant total de cette marchandise et, à tout moment pendant ce temps, elle pourra être retirée partiellement ou totalement du domicile du client. Pour tous les cas non prévus dans ces conditions générales, FILINOX, S.A. fait valoir les dispositions légales en vigueur qui réglementent ce type de transactions commerciales.



**Filinox S.A. ha implantado y aplica el sistema de calidad DIN EN ISO 9001:2008 certificado por ACCM.**

Filinox S.A. has introduced and implemented the quality system DIN EN ISO 9001:2008 certified by ACCM.

Filinox S.A. a implanté et applique le système de qualité DIN EN ISO 9001:2008 par ACCM.

**Fabricación contra pedido. Solicitar plazo de entrega.**

Production against firm order. Ask for leadtime.

Production sur commande. Demander le délai de livraison.





**FLEXINOX S.L.**

Calle Sant Adrià, 76 E08030 Barcelona

Tel. +34 932 232 662

[info@inoxidables.com](mailto:info@inoxidables.com)